



SNÍMAČ 1/4" S M12 ALEBO DIN KONEKTOROM

Séria P3297

P3297B016001

Tlak. snímač -1/0 bar, G1/4, 4-20 mA, DIN A

- Max. odchýlka od lineárneho priebehu 0.6%
- Pre relatívny/absolútny tlak
- M12 alebo DIN konektor
- Tlakový rozsah od 0...1 bar do 0...600 bar



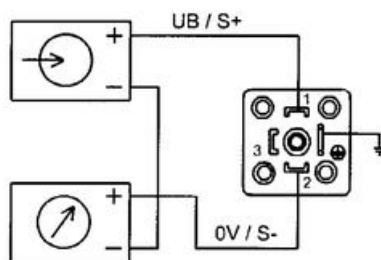
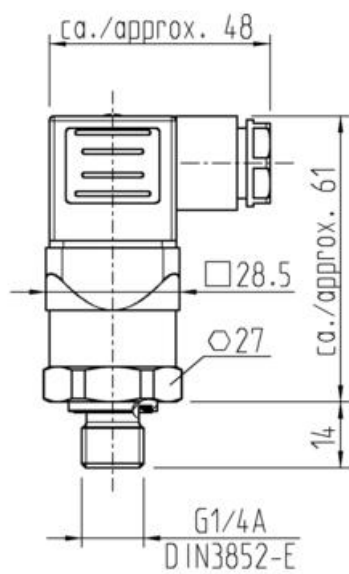
POPIS PRODUKTU

Malý, kompaktný snímač s M12 a DIN konektormi ako štandard. Odolnosť proti vibráciám a nárazom. Vysoká odolnosť voči elektromagnetickému rušeniu (EMC).

ŠPECIFIKÁCIA

Connection	Samec
EMC	EN61326
Materiál kontaktnej časti	Nerezová oceľ (316)
Materiál senzora	Nerezová oceľ (316)
Napájacie napätie DC max.	30 V DC
Napájacie napätie DC min.	10 V DC
Odolnosť proti vibráciám	10 g podľa IEC 60068-2-6
Odolnosť proti nárazom	500 g dle IEC 60068-2-27
Procesné pripojenie	G1/4
Reakčná doba	4 ms
Rozsah teplotnej kompenzácie do	80 °C
Rozsah teplotnej kompenzácie od	0 °C
Teplota média do	100 °C
Teplota média od	-30 °C
Teplota okolia do	100 °C

Teplota okolia od	-30 °C
Tlakový rozsah max.	0 bar
Tlakový rozsah min.	-1 bar
Trieda krytia	IP65
Typ signálu	4-20 mA
Zhoda s normami	RoHS, UL



	2-trád, 4-20 mA
	DIN-kontakt
Matningsspänning UB+	1
Matningsspänning 0V-	2
Signal S+	
Signal S-	

