



## VENTILY 3/2, 5/2, 5/3

Série 551

G551A001MS

Ventil 3/2 5/2 NAMUR monostabilný bez cievky

- G1/4
- Teplota -25 až 60 °C
- Tlak 2 až 10 bar
- Médium vzduch, plyn
- Tělo hliník

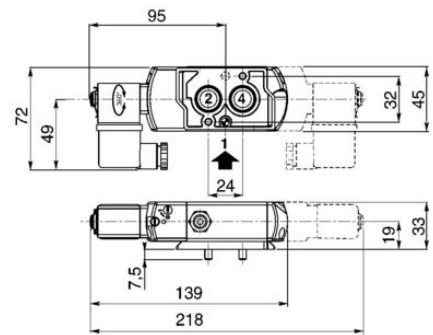
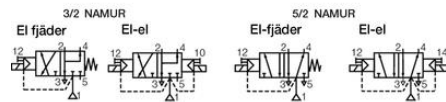
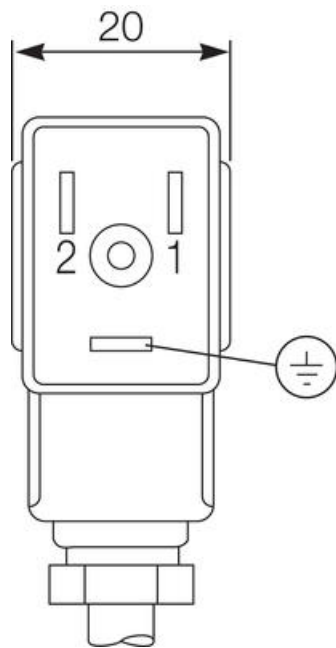


### POPIS PRODUKTU

### ŠPECIFIKÁCIA

Diferenčný tlak max.	10 bar
Diferenčný tlak min.	2 bar
Doba otvorenia	14 ms
Doba uzatvorenia	11 ms
Druh montáže	NAMUR-štandard
Funkcia 1	3/2-5/2
Funkcia 2	Elektricky ovládaný vratný pružinou, NAMUR, Normálne zatvorený
Hmotnosť	0,45 kg
Jadro a pevné jadro	Nerezová oceľ
Koeficient prietoku	12,5
Manuálny operátor	Áno
Materiál tela	Eloxovaný hliník
Materiál tesnenia	NBR, PUR
Max. dovolený tlak	10 bar
Ochrana proti skratu	Áno
Prevádzková teplota max.	60 °C
Prevádzková teplota min.	-25 °C
Priepustnosť	6 mm
Prietok max.	860 l/min
Procesné pripojenie	G1/4

<b>Puzdro jadra</b>	Nerezová oceľ
<b>Spotreba</b>	3 W
<b>Trieda krytia</b>	IP65
<b>Vinutie na krátko</b>	Meď
<b>Vnútorne diely</b>	Hliník, POM, Nerezová oceľ
<b>Zhoda s normami</b>	IEC, TÜV



Compact size	Capless mounting screws	All exhausts are channelled	Internal path isolated from the environment	External pilot pressure connection	Long service life
Auxiliary pilot exhaust	Stainless steel manual override	High flow rate up to 1300 l/min	Mini exhaust reducer	"NAMUR STYLE" interface plates 3/2 or 5/2 function	
Integrated pilot with epoxy coil	Internal volume channelled to exhaust				