



## REDUNDANTNÝ MODUL, SÉRIA DIMENSION C

Série CP10.241-R

CP10.241-R1

Pulsní zdroj PULS 24VDC 240W 10A Redundantní integrovaný modul, pružinové svorky

# PULS

- Výstupný prúd 10 A a 20 A
- Účinnosť až 95,2%
- Zabudovaná redundancia MOSFET
- Rýchle skrutkové pripojenie
- Záruka 3 roky



### POPIS PRODUKTU

Séria Pulse Dimension C slúži na optimalizáciu nákladov bez kompromisov v oblasti kvality, spoľahlivosti alebo výkonu.

Napáťové agregáty s vstavanou redundanciou môžu nahradiť redundantné moduly. Získate bezpečný systém, ktorý je mimoriadne dôležitý v aplikáciách, kde sú prestoje drahé. Jednotky majú rýchle konektory na vstupe a výstupe pre rýchlu a jednoduchú výmenu v prípade poruchy.

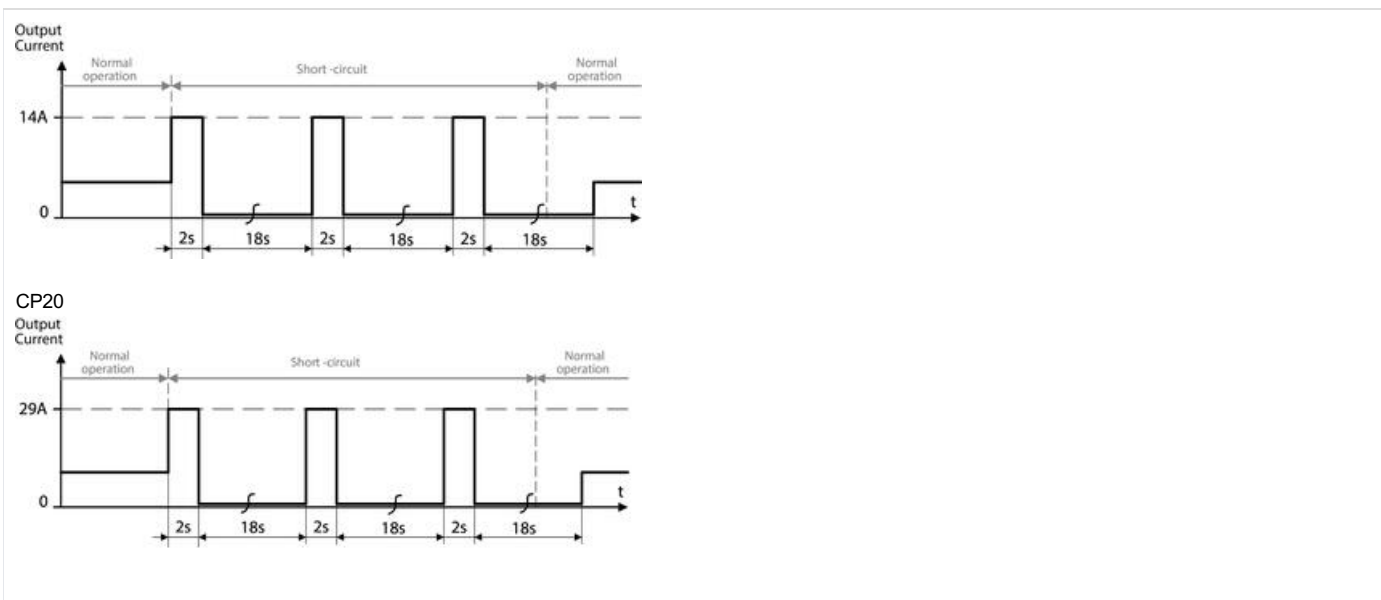
Výkonová rezerva vo výške 20% je užitočná najmä pri spustení a pri preklopení výkonových špičiek v aplikácii. Výkonová rezerva sa môže používať nepretržite až do +45 °C a kratších časových intervalov od +45 do +60 °C.

Jednotky môžu poskytnúť skratové prúdy.

Aktívna PFC. Ochrana je vždy aktívna bez ohľadu na teplotu. DC-OK, široký teplotný rozsah, prechodové filtre robia jednotku vhodnou prakticky pre všetky inštalácie.

### Skrat

CP10	CP20
<p>Output Voltage (dynamic behavior, &lt; 12ms)</p> <p>28V</p> <p>24</p> <p>20</p> <p>16</p> <p>12</p> <p>8</p> <p>4</p> <p>0</p> <p>Adjustment Range</p> <p>Output Current</p> <p>0 5 10 15 20 25 30 35 40 45 50A</p>	<p>Output Voltage (dynamic behavior, &lt; 12ms)</p> <p>28V</p> <p>24</p> <p>20</p> <p>16</p> <p>12</p> <p>8</p> <p>4</p> <p>0</p> <p>Output Current</p> <p>0 10 20 30 40 50 60 70A</p>
<b>Hiccup</b> CP10	



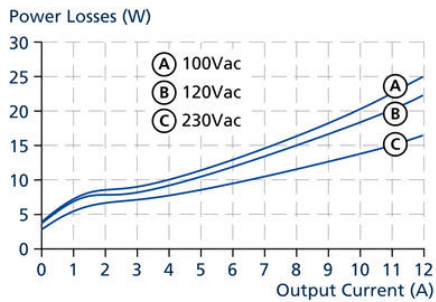
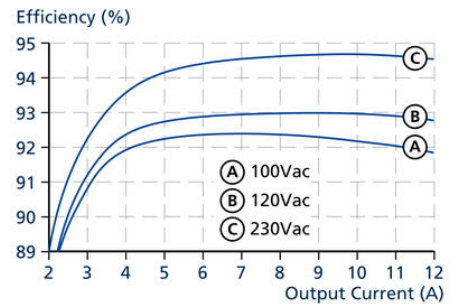
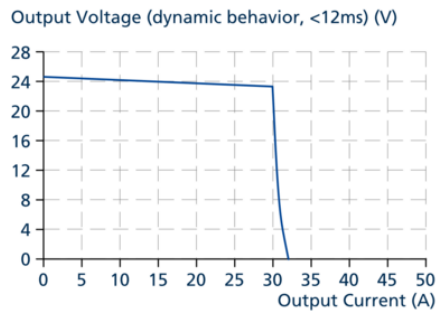
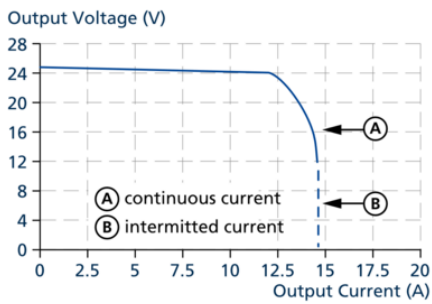
Vďaka unikátnej funkcii Hiccupplus, zdroj zaisťuje vysoký skratový prúd, pričom sa vyhne riziku prehriatej elektroinštalácie a poškodeniu pripojených spotrebičov. Pri skrate nastane nasledovné:

1. Vysoký špičkový prúd, ktorý umožňuje vypnutie po dobu 12 ms.
2. Zariadenie sa odpojí po dobu 2 s.
3. Po 2 s vypnete prístroj. Potom skúste reštartovať každých 18 sekúnd. Ak je porucha odstránená, jednotka sa spustí automaticky, inak sa spustí počas ďalších 18 s. Táto funkcia nezaťažuje kabeľ a nepoškodzuje elektroniku.

## ŠPECIFIKÁCIA

<b>Frekvencia napájania</b>	50-60 ±6 %
<b>Hĺbka</b>	117 mm
<b>Hmotnosť</b>	0,6 kg
<b>Kryt</b>	Hliník
<b>Max. teplota bez zníženia výkonu</b>	60 °C
<b>Min. teplota bez zníženia výkonu</b>	-25 °C
<b>MTBF (IEC 61709) 230 V AC, max zaťaž, 40 ° C</b>	641000 h
<b>Nárazový prúd pri 120 V AC typ.</b>	6 A
<b>Počet fáz</b>	1
<b>Prechodové javy</b>	Áno
<b>Preklenutie krátkodobého výpadku v sieti pri 120 V AC, typ. celková záťaž</b>	37 ms
<b>Preklenutie krátkodobého výpadku v sieti pri 230 V AC, typ. celková záťaž</b>	37 ms
<b>Preklenutie krátkodobého výpadku v sieti pri 230 V AC, typ. celková záťaž</b>	9 A
<b>Rozsah vstupného napätia</b>	Wide-range

Séria	Dimension C
Šírka	39 mm
Spotreba pri 120 V AC	2,17 A
Spotreba pri 230 V AC	1,14 A
Trieda krytia	IP20
Úbytok výkonu od +60 ° C do +70 ° C	6 W/°C
Účinník pri 120 V AC, celková záťaž, typ.	0,99
Účinník pri 230 V AC, celková záťaž, typ.	0,97
Účinnosť pri 120 V AC, celková záťaž, typ.	93 %
Účinnosť pri 230 V AC, typ.	94,7 %
Účinnosť pri 230 V AC, typ.	93,9 %
Vstupné napätie AC	100-240 V
Vstupné napätie AC max.	264 V AC
Vstupné napätie AC min.	85 V AC
Vstupné napätie DC	110-150 V
Vstupné napätie DC max.	180 V DC
Vstupné napätie DC min.	88 V DC
Výkon	240 W
Výška	124 mm
Výstup DC relé	Áno
Výstupné napätie	24 V DC
Výstupné napätie max.	28 V DC
Výstupné napätie min.	24 V DC
Výstupný prúd	10 A
Zhoda s normami	ATEX, CE, CSA US, cULus, IECEx
Životnosť pri 120 V striedavom prúde, pri plnom zaťažení a +40 ° C	78000 h
Životnosť pri 230 V striedavom prúde, pri plnom zaťažení a +40 ° C	109000 h
Zvlnenie max.	50 mV pp



Maximal wire length<sup>\*)</sup> for a fast (magnetic) tripping:

	0.75mm <sup>2</sup>	1.0mm <sup>2</sup>	1.5mm <sup>2</sup>	2.5mm <sup>2</sup>
C-2A	30 m	37 m	54 m	84 m
C-3A	25 m	30 m	46 m	69 m
C-4A	9 m	15 m	25 m	34 m
C-6A	3 m	3 m	4 m	7 m
C-8A				

B-6A	12 m	15 m	21 m	34 m
B-10A	3 m	3 m	4 m	9 m
B-13A	2 m	2 m	3 m	6 m

\*) Don't forget to consider twice the distance to the load (or cable length) when calculating the total wire length (+ and - wire).

