



## VYROVNÁVACÍ MODUL ( BUFFER ), 24 V DC

Série UF20.241

UF20.241

Vyrovňavacia jednotka 24V

- Prekonáva dočasné výpadky napájania
- Spravuje 20 A / 24 V DC po dobu 200 ms
- Stavové výstupy
- Bezúdržbový
- Záruka 3 roky



# PULS

### POPIS PRODUKTU

Vyrovňavací modul (buffer) je zapojený paralelne s 24 V jednosmerným prúdom zdroja napájania a je vymenený s kondenzátorovou bankou. Ak primárne napätie jednotky klesne na nulu a výstupné napätie klesne na 22,5 V DC, modul sa automaticky zapne a prekoná výpadok prúdu. Vyrovňavací modul môže dodávať 20 A / 24 V DC po dobu 200 ms; ak je prúd záťaže nižší, čas sa zvyšuje. Pri paralelnom pripojení dvoch modulov sa čas zdvojnásobí až na 20 A, alternatívne sa môže pripojiť až 40 A napájanie po dobu 200 ms. Existujú dva stavové vstupy, ktoré indikujú, kedy je vyrovňavací modul pripravený na vybitie a keď je aktívny. Okrem toho existuje napríklad vstup pre odpojenie modulu pre bezpečnostné obvody a servis. LED dióda na prednej strane zobrazuje stav. Modul nevyžaduje žiadnu údržbu v tom, že nemá batériu a je vhodný pre všetky aplikácie, pre ktoré sa chcete vyhnúť zastaveniu kvôli dočasným poruchám napájania. K dispozícii pre sériu Dimension aj Silverline.

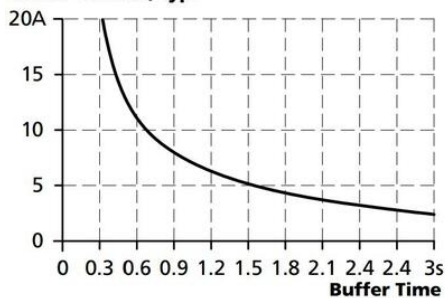
V-V sa musí používať pri prácach s napätím vyšším ako 24 V DC, napríklad pri kompenzácii poklesov napätia v kábloch. Modul sa potom aktivuje, keď napätie poklesne 0 -1 V pod nastavené napätie, rýchlejšie ako 0,54 V / s (modul je pripojený, keď napätie dosiahne 22,5 V DC.)

### ŠPECIFIKÁCIA

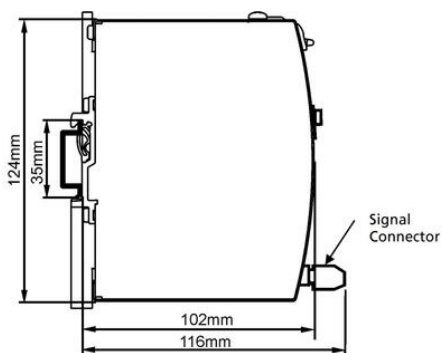
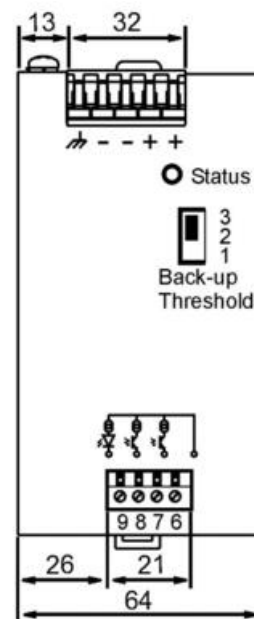
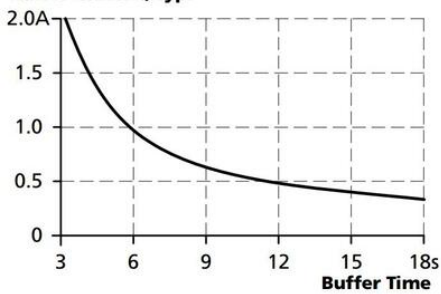
Hĺbka	102 mm
Hmotnosť	0,74 kg
Kryt	Hliník
Max. teplota bez zníženia výkonu	70 °C
Max. výstupný prúd počas prevádzky	20 A
Min. teplota bez zníženia výkonu	-25 °C
MTBF (IEC 61709)	2 327 000 h @ 40 °C, stand-by mode
Nabíjanie batérie	0,6 A
Šírka	64 mm
Trieda krytia	IP20

Účinnosť	99 %
Úroveň napätia pri aktivácii modulu vyrovnávacej pamäte	22,5 V DC
Vstupné napätie zo zariadenia	24 V DC
Vstupný prúd počas nabíjania	0,6 A
Výška	124 mm
Výstupné napätie pri vyrovnávaní	22,5 V DC
Výstupné napätie, norm.prevádzka	24 V DC
Výstupný prúd pri 24 V DC	20 A
Výstupný prúd v režime vyrovnávacej pamäte max.	20 A
Zhoda s normami	CB, CE, CSA, CSA US, UL
Životnosť	166 000 h @ 40 °C, stand-by mode
Zvlnenie max.	200 mV pp

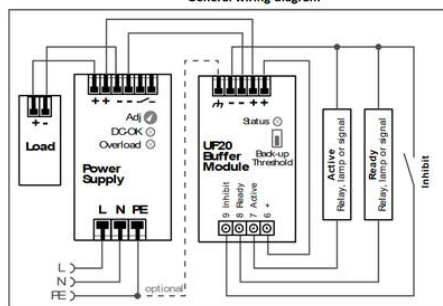
Buffer Current, typ.



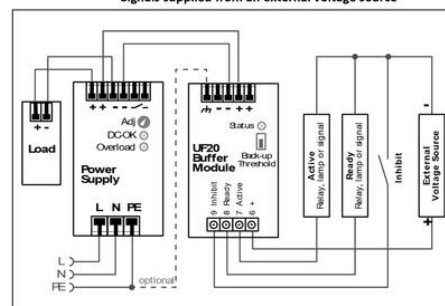
Buffer Current, typ.



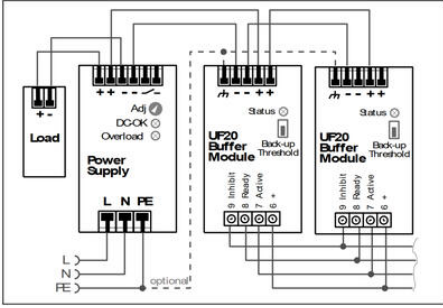
General wiring diagram



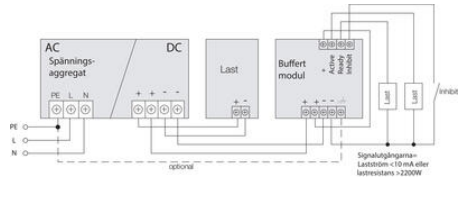
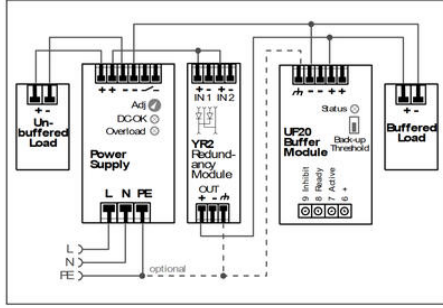
Signals supplied from an external voltage source



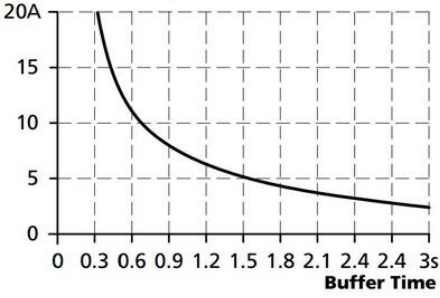
Paralleling of buffer modules



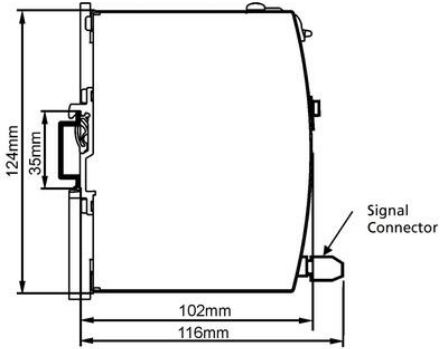
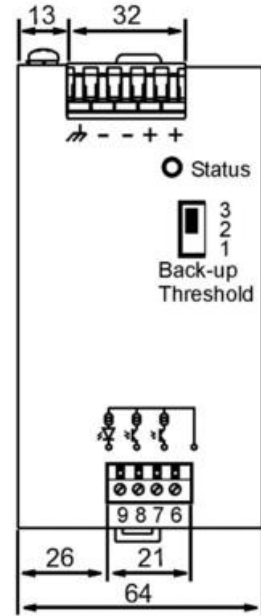
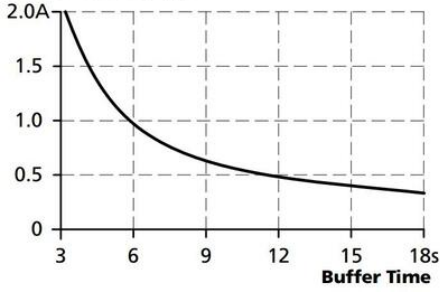
Decoupling of buffered branches



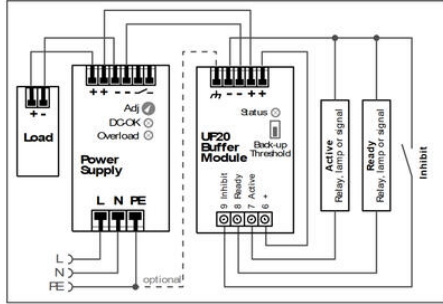
Buffer Current, typ.



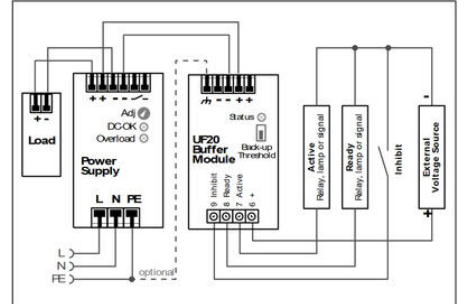
Buffer Current, typ.



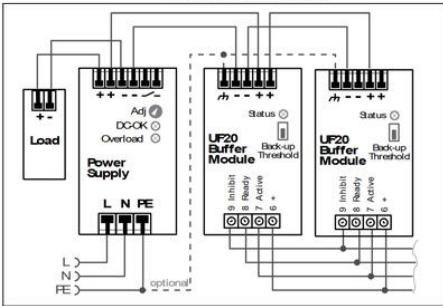
General wiring diagram



Signals supplied from an external voltage source



Paralleling of buffer modules



Decoupling of buffered branches

