



## T-KONEKTOR, ADAPTÉR

Séria 55000

55240 4-6

T-konektor 4mm - 6mm

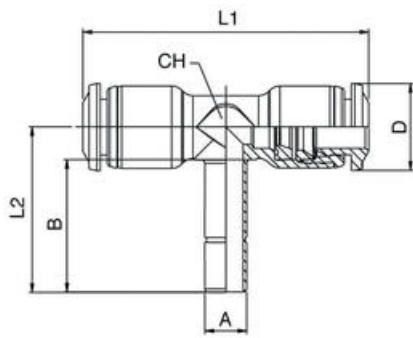
- Teplota -20°C do 80°C
- Tlak max. 20 bar
- Telo z polyamidu
- Nitrilové tesnenie



### POPIS PRODUKTU

## ŠPECIFIKÁCIA

|                               |                     |
|-------------------------------|---------------------|
| Balenie                       | 10 ks               |
| Materiál odpojovacieho krúžku | Acetát plast čierny |
| Materiál O-krúžku             | NBR                 |
| Materiál tela                 | PA                  |
| Prevádzková teplota max.      | 80 °C               |
| Prevádzková teplota min.      | -20 °C              |
| Procesné pripojenie           | Push-on Ø4 mm       |
| Tlakový rozsah max.           | 20 bar              |
| Tlakový rozsah min.           | -0,99 bar           |
| Tvar tela                     | T                   |
| Vnútorňý priemer hadičky      | 4 mm                |
| Vonkajší priemer hadičky      | 6 mm                |



|             | A  | B    | L1   | L2   | CH1 | D    |
|-------------|----|------|------|------|-----|------|
| 55240 4-4   | 4  | 17   | 33   | 20,7 | 7   | 10   |
| 55240 4-6   | 6  | 19   | 33   | 22,7 | 7   | 10   |
| 55240 6-6   | 6  | 19   | 41   | 23,7 | 9   | 12,5 |
| 55240 6-4   | 4  | 17   | 41   | 21,7 | 9   | 12,5 |
| 55240 8-8   | 8  | 20   | 44   | 26   | 10  | 14   |
| 55240 8-10  | 10 | 22,2 | 44   | 28   | 10  | 14   |
| 55240 10-10 | 10 | 22,5 | 53   | 30   | 13  | 17   |
| 55240 10-12 | 12 | 25   | 53   | 32,2 | 13  | 17   |
| 55240 12-12 | 12 | 25,5 | 61,5 | 33,5 | 16  | 20   |