



## HADIČNÍK L, VONKAJŠÍ ZÁVIT

Série ADAPTERS

3055 6-1/8

Hadičnick L 6mm - G1/8

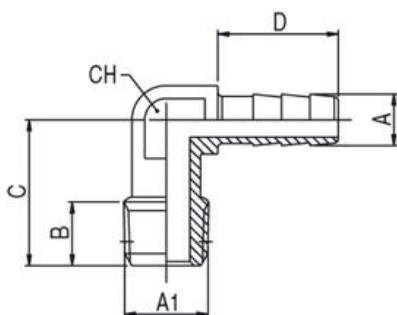


- Teplota -20°C do 300°C
- Tlak max. 150 bar
- Telo z poniklovanej mosadze

### POPIS PRODUKTU

## ŠPECIFIKÁCIA

Balenie	10 ks
Materiál tela	Poniklovaná mosadz
Prevádzková teplota max.	300 °C
Prevádzková teplota min.	-20 °C
Procesné pripojenie	G1/8
Tlakový rozsah max.	150 bar
Tlakový rozsah min.	-0,99 bar
Tvar tela	L
Typ závitů	Cylindrický
Vnútorňy priemer hadičky	6 mm



	A	A1	B	C	D	CH
3055 6-1/8	6	1/8	7,5	17	14	11
3055 7-1/8	7	1/8	7,5	17	14	11
3055 6-1/4	6	1/4	11,0	22	14	11
3055 7-1/4	7	1/4	11,0	22	14	11
3055 9-1/4	9	1/4	11,0	22	14	11

