



BLOKOVACÍ VENTIL

Séria 6000

8880 1/8

Blokovací ventil G1/8 UNI-directional



- Teplota -20°C do 80°C
- Tlak max. 10 bar
- Telo z poniklovanej mosadze

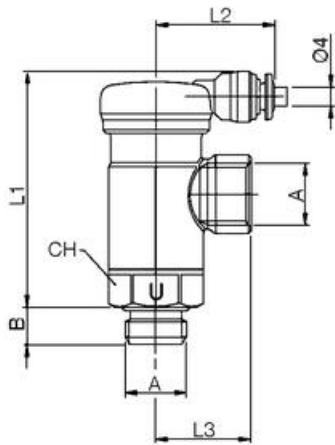
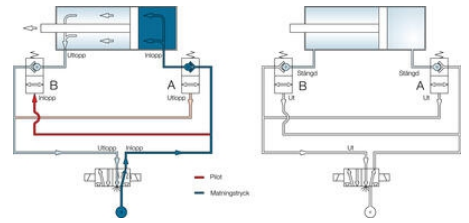
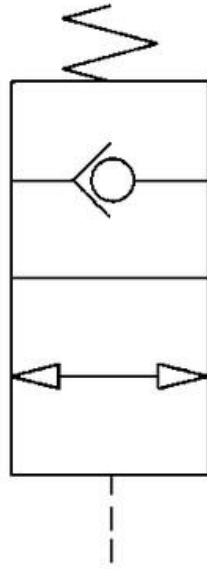
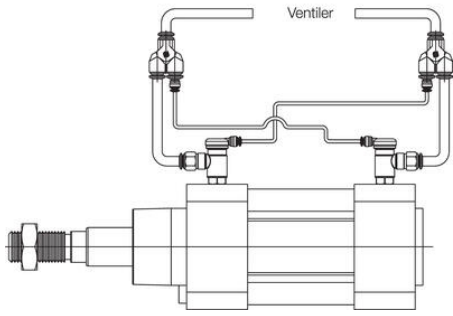


POPIS PRODUKTU

ŠPECIFIKÁCIA

Balenie	5 ks
Materiál balenia	NBR
Materiál odpojovacieho krúžku	Acetát plast červený
Materiál O-krúžku	NBR
Materiál pružiny	Oceľ
Materiál tela	Poniklovaná mosadz
Prevádzková teplota max.	80 °C
Prevádzková teplota min.	-20 °C
Procesné pripojenie	G1/8
Tlakový rozsah max.	10 bar
Tlakový rozsah min.	0,3 bar
Tvar tela	L
Typ závitu	Cylindrický
Vonkajší priemer hadičky	6 mm

Installationsexempel



Beställningsnr Enkeleiriktad	Beställningsnr Dubbelriktad	A	B	L1	L2	L3	CH
8880 1/8	8890 1/8	1/8	6	50	25	18,5	18
8880 1/4	8890 1/4	1/4	8	50,5	25	20,5	18