



## TLMIČ HLUKU Z MOSADZE

Séria ADAPTERS

7010 1/8

Tlmič hluku G1/8

- Filtrácia 50µm až 100µm
- Hladina zvuku 80 dB pri 6 bar
- Teplota -10°C do 80°C

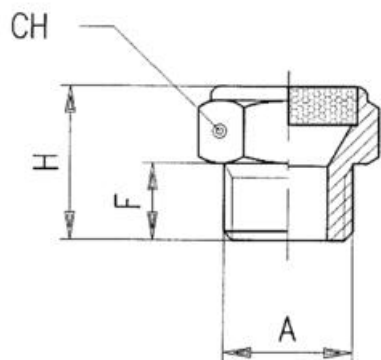


**AIGNEP**

### POPIS PRODUKTU

## ŠPECIFIKÁCIA

Balenie	10 ks
Materiál tela	Mosadz
Prevádzková teplota max.	80 °C
Prevádzková teplota min.	-10 °C
Procesné pripojenie	G1/8
Tlakový rozsah max.	12 bar
Tvar tela	I
Typ závitů	Cylindrický



	A	F	H	CH
7010 1/8	1/8	6	13	13
7010 1/4	1/4	8	16	16
7010 3/8	3/8	8	16	19
7010 1/2	1/2	11	18	24
7010 3/4	3/4	10	20	30