



ZÁSLEPKA

Séria ADAPTERS

3015 M5
Záslepka M5

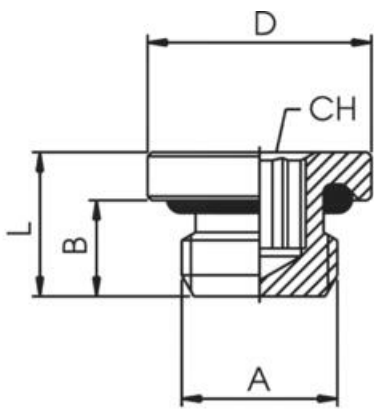
- Teplota -20°C do 300°C
- Tlak max. 150 bar
- Telo z poniklovanej mosadze



POPIS PRODUKTU

ŠPECIFIKÁCIA

Balenie	10 ks
Materiál O-kružku	NBR
Materiál tela	Poniklovaná mosadz
Prevádzková teplota max.	80 °C
Prevádzková teplota min.	-20 °C
Procesné pripojenie	M5
Tlakový rozsah max.	150 bar
Tlakový rozsah min.	-0,99 bar
Tvar tela	I



	A	B	L	D	CH
3015 M5	M5	4	6,0	8	2
3015 1/8	1/8	6	8,5	14	5
3015 1/4	1/4	8	11,0	17	6
3015 3/8	3/8	9	12,5	20	8
3015 1/2	1/2	10	13,5	25	10