



SPOJKA PRIAMA, VNÚTORNÝ ZÁVIT

Séria ADAPTERS

3000 M5

Spojka priama M5

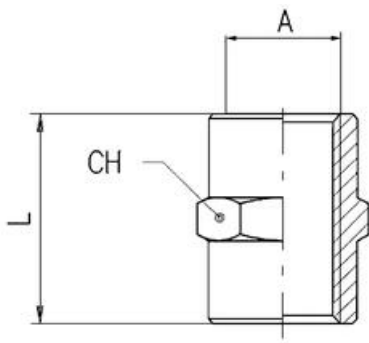
- Teplota -20°C do 300°C
- Tlak max. 150 bar
- Telo z poniklovanej mosadze



POPIS PRODUKTU

ŠPECIFIKÁCIA

Balenie	10 ks
Materiál tela	Poniklovaná mosadz
Prevádzková teplota max.	300 °C
Prevádzková teplota min.	-20 °C
Procesné pripojenie	M5
Tlakový rozsah max.	150 bar
Tlakový rozsah min.	-0,99 bar
Tvar tela	I



	A	L	CH
3000 M5	M5	11	8
3000 1/8	1/8	15	14
3000 1/4	1/4	22	17
3000 3/8	3/8	24	22
3000 1/2	1/2	30	26
3000 3/4	3/4	32	32