



ROZDELENÝ DVOJNIPL

Séria ADAPTERS

2060 1/8

Rozdelený dvojnipl G1/8

- Teplota -20°C do 80°C
- Tlak max. 50 bar
- Telo z mosadze

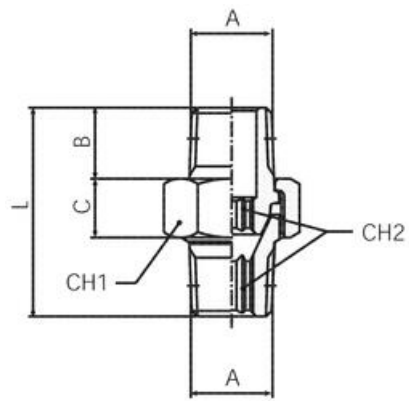


POPIS PRODUKTU

ŠPECIFIKÁCIA

Balenie	10 ks
Materiál tela	Poniklovaná mosadz
Prevádzková teplota max.	80 °C
Prevádzková teplota min.	-20 °C
Procesné pripojenie	G1/8
Tlakový rozsah max.	150 bar
Tlakový rozsah min.	-0,99 bar
Tvar tela	I





	A	B	C	L	CH1	CH2
2060 1/8	1/8	9,0	8,5	27,0	15	5
2060 1/4	1/4	11,5	9,5	33,5	19	6
2060 3/8	3/8	13,0	10,0	36,5	22	8
2060 1/2	1/2	15,5	12,0	45,0	27	12
2060 3/4	3/4	18,0	17,0	52,5	36	14
2060 1	1	22,0	20,0	63,5	46	19