



## SPOJKA DVOJNIPL, VONKAJŠÍ ZÁVIT

Séria ADAPTERS

2000 1/8

Spojka dvojnipl G1/8

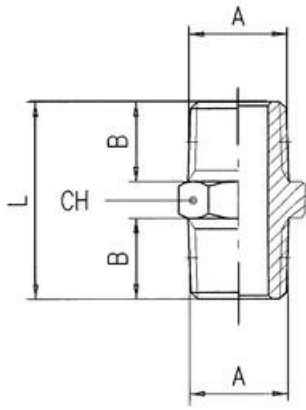
- Teplota -20°C do 300°C
- Tlak max. 150 bar
- Telo z poniklovanej mosadze



### POPIS PRODUKTU

## ŠPECIFIKÁCIA

|                          |                    |
|--------------------------|--------------------|
| Balenie                  | 10 ks              |
| Materiál tela            | Poniklovaná mosadz |
| Prevádzková teplota max. | 300 °C             |
| Prevádzková teplota min. | -20 °C             |
| Procesné pripojenie      | 1/8"               |
| Tlakový rozsah max.      | 150 bar            |
| Tlakový rozsah min.      | -0,99 bar          |
| Tvar tela                | I                  |



|          | A   | B    | L    | CH |
|----------|-----|------|------|----|
| 2000 1/8 | 1/8 | 7,5  | 19,5 | 12 |
| 2000 1/4 | 1/4 | 11,0 | 27,0 | 14 |
| 2000 3/8 | 3/8 | 11,5 | 28,0 | 17 |
| 2000 1/2 | 1/2 | 14,0 | 33,5 | 22 |
| 2000 3/4 | 3/4 | 16,5 | 40,0 | 27 |
| 2000 1   | 1   | 19,0 | 45,5 | 34 |