



## ZÁSLEPKA, ODOLNÁ PROTI KYSELINÁM

Séria 62000

62315 1/8  
Záslepka G1/8

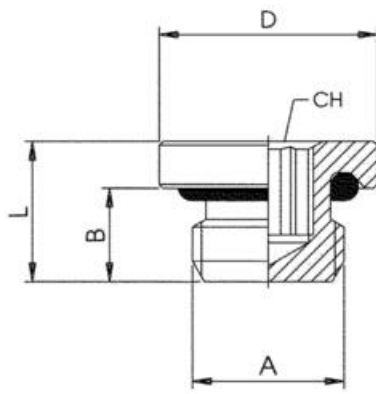
- Teplota -110°C až 300°C
- Tlak max. 140 bar
- Nerezová oceľ AISI 316L
- Bez silikónu



### POPIS PRODUKTU

### ŠPECIFIKÁCIA

Balenie	10 ks
Materiál O-kružku	FKM
Materiál tela	Nerezová oceľ (316L) SIS2350
Prevádzková teplota max.	200 °C
Prevádzková teplota min.	-15 °C
Procesné pripojenie	G1/8
Tlakový rozsah max.	140 bar
Tlakový rozsah min.	-0,99 bar
Tvar tela	I
Typ závitu	Cylindrický
Zhoda s normami	PED, REACH, RoHS



	A	B	L	D	CH
62315 1/8	1/8	6	8,5	14	5
62315 1/4	1/4	8	11,0	18	6
62315 3/8	3/8	9	12,5	20	8
62315 1/2	1/2	10	13,5	25	10