



Dopyt

## PRIECHODKA PRIAMA, ODOLNÁ PROTI KYSELINÁM, VLOŽKA

Séria 60000

60050 4-M12X1

Priechodka priama 4mm - M12x1

- Teplota -15°C až 120°C
- Tlak max. 20 bar
- Nerezová oceľ AISI 316L
- Tesnenie Viton

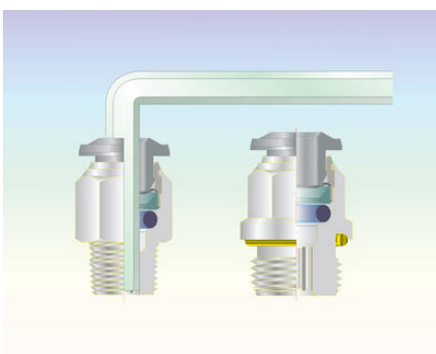
 AIGNEP

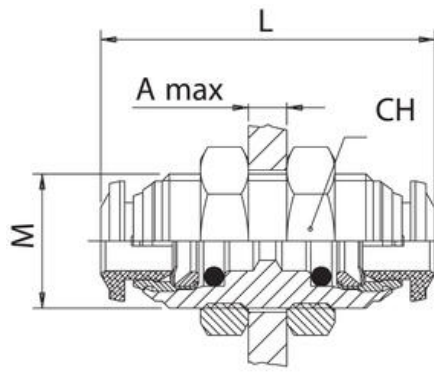


### POPIS PRODUKTU

### ŠPECIFIKÁCIA

Balenie	10 ks
Materiál balenia	FKM
Materiál odpojovacieho krúžku	Nerezová oceľ 316L
Materiál tela	Nerezová oceľ 316L
Prevádzková teplota max.	200 °C
Prevádzková teplota min.	-15 °C
Procesné pripojenie	M12x1,25
Tlakový rozsah max.	20 bar
Tlakový rozsah min.	-0,99 bar
Tvar tela	I
Vonkajší priemer hadičky	4 mm
Zhoda s normami	ISO 14743:2004, PED, REACH, RoHS





	M	L	CH	A max.
60050 4-M12X1	M12x1	31,0	17	7,0
60050 6-M14X1	M14x1	35,0	17	9,5
60050 8-M16X1	M16x1	37,0	19	10,5
60050 10-M20X1	M20x1	42,0	24	12,5
60050 12-M22X1	M22x1	48,0	26	16,5