



T-SPOJKA, ODOLNÁ PROTI KYSELINÁM

Séria 61000

61200 6/4-1/8
T-spojka 6mm - G1/8

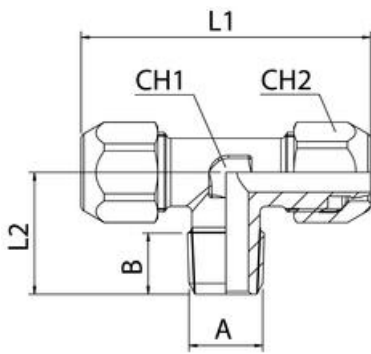
- Teplota -15°C až 200°C
- Tlak max. 100 bar
- Nerezová oceľ AISI 316L
- Bez silikónu



POPIS PRODUKTU

ŠPECIFIKÁCIA

Balenie	10 ks
Materiál balenia	FKM
Materiál matice	Nerezová oceľ (316L) SIS2350
Materiál tela	Nerezová oceľ (316L) SIS2350
Procesné pripojenie	G1/8
Tvar tela	T
Typ závitu	Kuželový
Vnútorňý priemer hadičky	4 mm
Vonkajší priemer hadičky	6 mm
Zhoda s normami	PED, REACH, RoHS



	A	B	L1	L2	CH1	CH2
61200 6/4-1/8	1/8	7,5	42,0	15,5	8	12
61200 6/4-1/4	1/4	11,0	42,0	19,5	8	12
61200 8/6-1/8	1/8	7,5	45,0	17,0	10	14
61200 8/6-1/4	1/4	11,0	45,0	21,0	10	14
61200 10/8-1/4	1/4	11,0	51,0	21,5	12	16
61200 10/8-3/8	3/8	11,5	51,0	22,0	12	16