



L-SPOJKA, ODOLNÁ PROTI KYSELINÁM

Série 61000

61100 6/4-1/8
L-spojka 6mm - G1/8

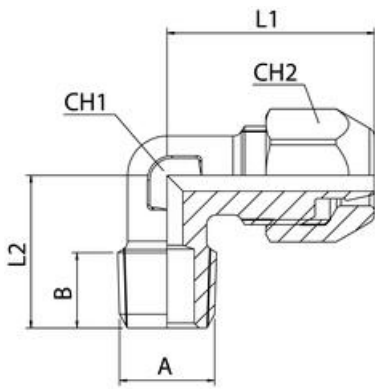
- Teplota -15°C až 200°C
- Tlak max. 100 bar
- Nerezová oceľ AISI 316L
- Bez silikonu



POPIS PRODUKTU

ŠPECIFIKÁCIA

Balenie	10 ks
Materiál balenia	FKM
Materiál matice	Nerezová oceľ (316L) SIS2350
Materiál tela	Nerezová oceľ (316L) SIS2350
Procesné pripojenie	G1/8
Tvar tela	L
Typ závitů	Kuželový
Vnútorňy priemer hadičky	4 mm
Vonkajší priemer hadičky	6 mm
Zhoda s normami	PED, REACH, RoHS



	A	B	L1	L2	CH1	CH2
61100 6/4-1/8	1/8	7,5	21,0	15,5	8	12
61100 6/4-1/4	1/4	11,0	21,0	19,5	8	12
61100 8/6-1/8	1/8	7,5	22,5	17,0	10	14
61100 8/6-1/4	1/4	11,0	22,5	21,0	10	14
61100 10/8-1/4	1/4	11,0	25,5	21,5	12	16
61100 10/8-3/8	3/8	11,5	25,5	22,0	12	16