



Dopyt

## SPOJKA PRIAMA, ODOLNÁ PROTI KYSELINÁM

Séria 61000

61005 6/4-1/8

Spojka priama 6mm - G1/8

- Teplota -15°C až 200°C
- Tlak max. 100 bar
- Nerezová oceľ AISI 316L
- Tesnenie Viton

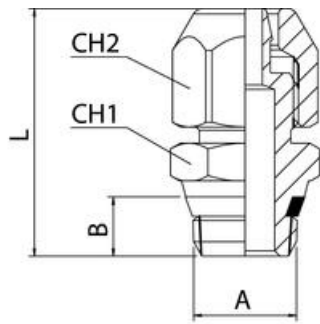
 AIGNEP



### POPIS PRODUKTU

## ŠPECIFIKÁCIA

Balenie	10 ks
Materiál balenia	FKM
Materiál matice	Nerezová oceľ (316L) SIS2350
Materiál tela	Nerezová oceľ (316L) SIS2350
Procesné pripojenie	G1/8
Tvar tela	I
Vnútorňý priemer hadičky	4 mm
Vonkajší priemer hadičky	6 mm
Zhoda s normami	PED, REACH, RoHS



	A	B	L	CH1	CH2
61005 6/4-1/8	1/8	5,5	23,0	12	12
61005 6/4-1/4	1/4	7,0	25,5	15	12
61005 8/6-1/8	1/8	5,5	23,0	12	14
61005 8/6-1/4	1/4	7,0	25,5	15	14
61005 10/8-1/4	1/4	7,0	27,5	15	16
61005 10/8-3/8	3/8	7,5	29,0	17	16