



Dopyt

SPOJKA BANJO, VONKAJŠÍ ZÁVIT, DVOJITÁ

Séria 57000

57560 4-M5
Spojka Banjo 2x 4mm - M5

- Teplota -20°C do 80°C
- Tlak max. 20 bar
- Telo z poniklovanej mosadze
- Nítrilové tesnenie

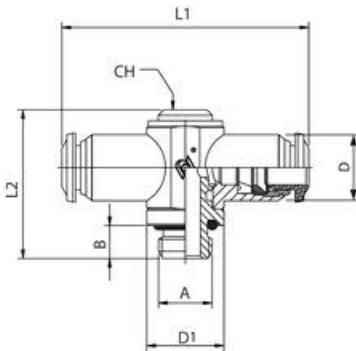
 AIGNEP



POPIS PRODUKTU

ŠPECIFIKÁCIA

Balenie	10 ks
Materiál tela	Poniklovaná mosadz
Tvar tela	B



	A	B	L1	L2	D1	CH	D
57560 4-M5	M5	5	38,0	24,5	9	-	10,0
57560 4-1/8	1/8	6	42,0	27,0	14	5	10,0
57560 5-1/8	1/8	6	43,0	27,0	14	5	12,5
57560 5-1/4	1/4	8	49,0	31,0	18	6	12,5
57560 6-1/8	1/8	6	45,0	27,0	14	5	12,5
57560 6-1/4	1/4	8	50,0	31,0	18	6	12,5
57560 8-1/8	1/8	6	48,0	27,0	14	5	14,0
57560 8-1/4	1/4	8	52,0	31,0	18	6	14,0