



## L-SPOJKA, OTOČNÁ, VNÚTORNÝ ZÁVIT

Séria 57000

57106 4-1/8

L-spojka otočná 4mm - G1/8

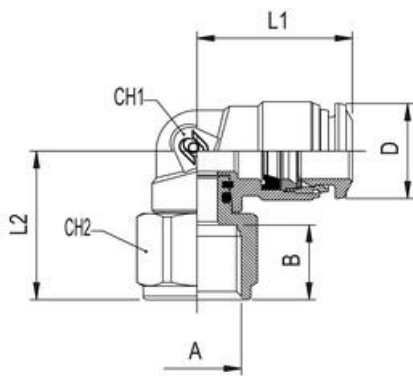


- Teplota -20°C do 80°C
- Tlak max. 20 bar
- Telo z poniklovanej mosadze
- Nitrilové tesnenie

### POPIS PRODUKTU

## ŠPECIFIKÁCIA

Balenie	10 ks
Materiál balenia	NBR
Materiál odpojovacieho krúžku	Poniklovaná mosadz
Materiál tela	Poniklovaná mosadz
Prevádzková teplota max.	80 °C
Prevádzková teplota min.	-20 °C
Procesné pripojenie	G1/8
Tlakový rozsah max.	80 bar
Tlakový rozsah min.	-0,99 bar
Tvar tela	L
Typ závitu	Cylindrický
Vonkajší priemer hadičky	4 mm



	A	B	L1	L2	CH1	CH2	D
57106 4-1/8	1/8	8,5	17,0	17,2	9	13	10
57106 4-1/4	1/4	11,0	17,0	19,7	9	16	10
57106 6-1/8	1/8	8,5	21,0	18,9	11	13	12,5
57106 6-1/4	1/4	11,0	21,0	21,4	11	16	12,5
57106 8-1/8	1/8	8,5	22,5	19,4	12	13	14,5
57106 8-1/4	1/4	11,0	22,5	21,9	12	16	14,5