



Dopyt

SPOJKA BANJO, DUTÁ SKRUTKA, DVOJITÁ

Séria 55000

55510 4-M5
Spojka Banjo 2x 4mm - ØM5

 AIGNEP

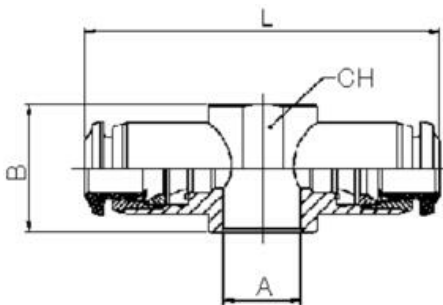


- Teplota -20°C až 80°C
- Tlak max. 20 bar
- Telo z polyamidu
- Nítrilové tesnenie

POPIS PRODUKTU

ŠPECIFIKÁCIA

Balenie	10 ks
Materiál tela	Poniklovaná mosadz
Tvar tela	B



	A	B	L	CH	D
55510 4-M5	M5	14,0	39 9	10,0	
55510 4-1/8	1/8	16,5	43 14	10,0	
55510 6-1/8	1/8	16,5	46 14	12,0	
55510 6-1/4	1/4	18,5	51 18	12,0	
55510 8-1/8	1/8	16,5	47 14	14,0	
55510 8-1/4	1/4	18,5	52 18	14,0	