



Dopyt

## L-SPOJKA, ŠTANDARD

Séria 55000

55130 4

L-spojka 2x 4mm

- Teplota -20°C až 80°C
- Tlak max. 20 bar
- Telo z polyamidu
- Nitrilové tesnenie

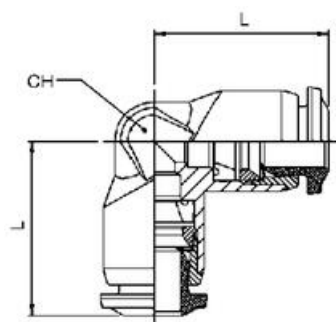
 AIGNEP



### POPIS PRODUKTU

## ŠPECIFIKÁCIA

Balenie	10 ks
Materiál odpojovacieho krúžku	Acetát plast čierny
Materiál O-krúžku	NBR
Materiál tela	PA
Prevádzková teplota max.	80 °C
Prevádzková teplota min.	-20 °C
Tlakový rozsah max.	20 bar
Tlakový rozsah min.	-0,99 bar
Tvar tela	L
Vonkajší priemer hadičky	4 mm



	L	CH	D
55130 4	16,5	9	10
55130 5	20,0	11	12
55130 6	20,5	11	12
55130 8	22,0	13	14
55130 10	26,5	16	17
55130 12	30,0	19	20
55130 14	30,5	20	21