



T-SPOJKA, ŠTANDARD

Séria 50000

50230 3

T-spojka 3x 3mm

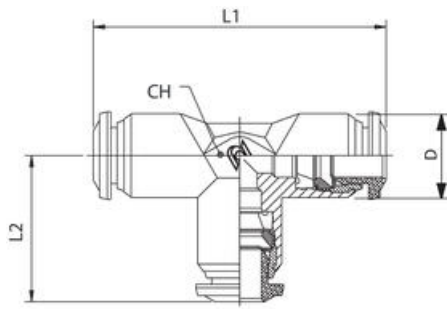
- Teplota -20°C až 80°C
- Tlak max. 20 bar
- Telo z poniklovanej mosadze
- Nitrilové tesnenie



POPIS PRODUKTU

ŠPECIFIKÁCIA

Balenie	10 ks
Materiál odpojovacieho krúžku	Acetát plast červený
Materiál tela	Poniklovaná mosadz
Prevádzková teplota max.	80 °C
Prevádzková teplota min.	-20 °C
Tlakový rozsah max.	20 bar
Tlakový rozsah min.	-0,99 bar
Tvar tela	T
Vonkajší priemer hadičky	3 mm



Red	Black	L1	L2	CH	D
50230 3	50230N 3	34,0	17,0	9	10,0
50230 4	50230N 4	34,0	17,0	9	10,0
50230 6	50230N 6	42,0	21,0	11	12,5
50230 8	50230N 8	45,0	22,5	13	14,0
50230 10	50230N 10	53,0	26,5	16	17,0
50230 12	50230N 12	61,0	30,5	19	21,5
50230 14	50230N 14	65,5	32,5	19	21,5