



PRIECHODKA PRIAMA, ŠTANDARD

Séria 57000

57050 4-M12X1

Priechodka priama 4mm - M12x1

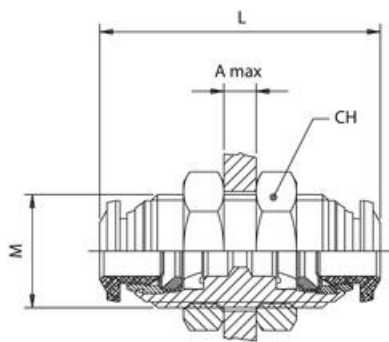


- Teplota -20°C do 80°C
- Tlak max. 20 bar
- Telo z poniklovanej mosadze
- Nitrilové tesnenie

POPIS PRODUKTU

ŠPECIFIKÁCIA

Balenie	10 ks
Materiál balenia	NBR
Materiál odpojovacieho krúžku	Poniklovaná mosadz
Materiál tela	Poniklovaná mosadz
Prevádzková teplota max.	80 °C
Prevádzková teplota min.	-20 °C
Procesné pripojenie	M12x1,25
Tlakový rozsah max.	80 bar
Tlakový rozsah min.	-0,99 bar
Tvar tela	I
Typ závitů	Metrický
Vonkajší priemer hadičky	4 mm



	M	L	CH	A max.
57050 4-M12X1	M12x1	31,5	17	7,0
57050 5-M14X1	M14x1	33,0	17	7,0
57050 6-M14X1	M14x1	35,0	17	9,5
57050 8-M16X1	M16x1	37,0	19	10,5
57050 10-M20X1	M20x1	43,0	24	12,5
57050 12-M22X1	M22x1	48,0	26	16,5