



Dopyt

POČÍTADLO IMPULZOV LA8N

Séria LA8N

LA8N-BN

Čítač impulzov s resetom - kont.

Autonics



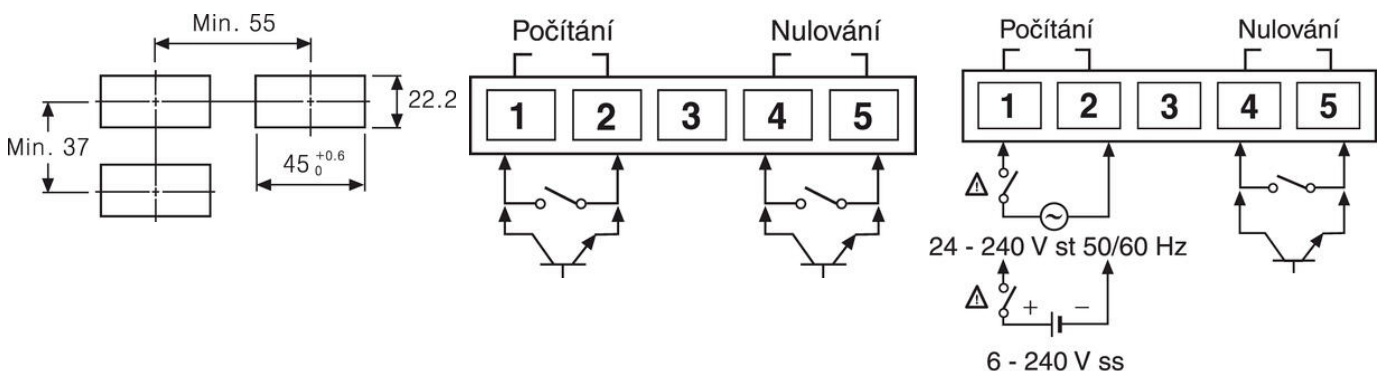
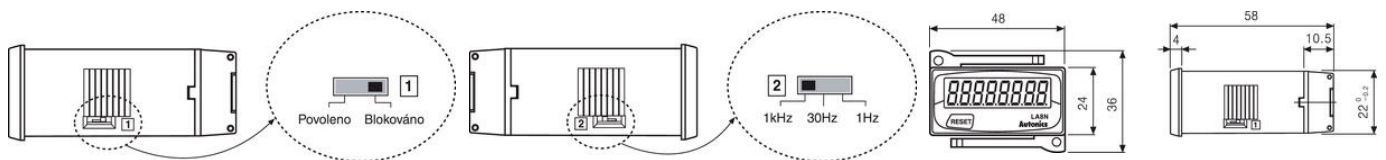
- Malé rozmery
- Výmenná lítiová batéria
- Životnosť 7 rokov
- Trieda krytia IP66

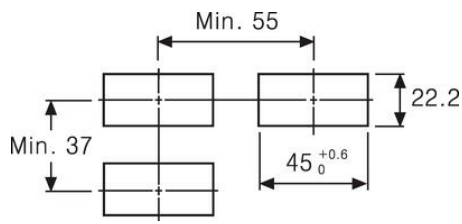
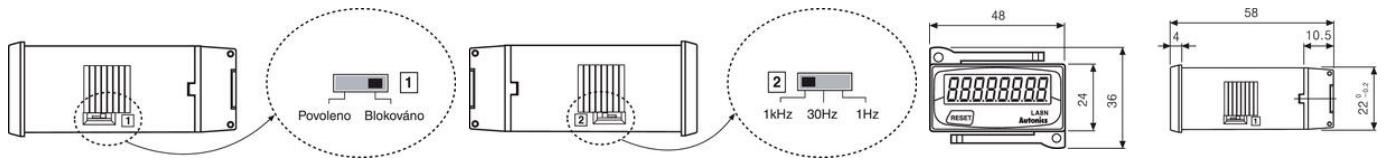
POPIS PRODUKTU

LCD počítadlá série LA8N majú 8-miestny displej s podsvietením (modely s podsvietením). Kompaktná veľkosť umožňuje jednoduchú inštaláciu v stiesnených priestoroch a vstavaná lítiová batéria umožňuje jednotkám prevádzku bez externých zdrojov napájania. Podporované sú prevádzkové režimy odpočítavania a odpočítavania a dostupné sú modely s beznapäťovým vstupom, napäťovým vstupom a univerzálnym napätím AC/DC.

ŠPECIFIKÁCIA

Dielektrická pevnosť	2 kV/m
Hmotnosť	58 g
Izolačný odpor	100 MΩ
Počet miest displeja	8
Prevádzková teplota max.	55 °C
Prevádzková teplota min.	-10 °C





Min. 37

