



POČÍTADLO PREVÁDZKOVÝCH HODÍN

Séria CTR24

87622161

CTR24 Počítadlo hodin 24x48

- 8 - miestny LCD displej
- NPN, PNP, kontakt alebo napätie
- 4 voliteľné časové rozsahy
- Trieda krytia IP65
- Nulovanie z čelného panela alebo externe

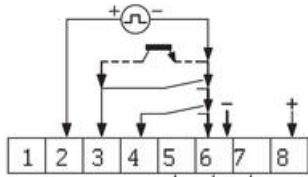
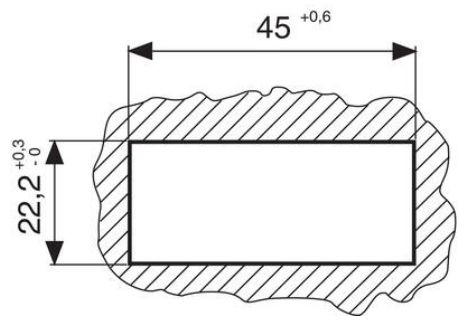
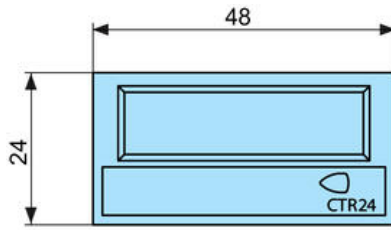
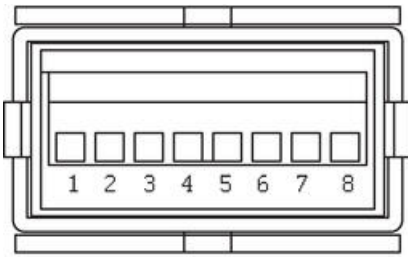


POPIS PRODUKTU

Digitalné počítadlo prevádzkových hodín s malými rozmermi (24 x 48 mm). Po pripojení signálu na svorky START počítadlo začne časovať. Počítadlo môže byť resetované tlačidlom na čelnom paneli alebo externým signálom na svorky RESET, pričom tlačidlo môže sa zablokovat'. Počítadlo sa dodáva s oranžovým podsvietením displeja alebo bez podsvietenia. Počítadlo prevádzkových hodín nájde uplatnenie tam, kde je potreba merania času chodu zariadenia (motory, čerpadlá...).

ŠPECIFIKÁCIA

Doba ustálenia min.	50 ms
Druh montáže	Montáž na panel
Hmotnosť	50 g
Min. trvanie pulzu	100 ms
Montáž do panelu	22,2 x 45 mm
Prevádzková teplota max.	60 °C
Prevádzková teplota min.	-10 °C
Prevádzkové napätie	Paristo
Procesné pripojenie	Skrutkové pripojenie
Trieda krytia predného panela	IP65
Veľkosť čísel	8 mm
Vstup	100000 Ω
Vstup "0"	0 - 0,7 V DC



9999h59m 59s			
9999999.9s	●	●	
99999h59m	●	●	●
99999.99h	●	●	●

