



SIGNÁLNY STĹP HALF-DOME COMPACT SIGNAL

1-5 modulov (+ piezo)

H90K0243AGD

Osvetľovacia veža 90 24V AC/DC

- Dodávaný už zostavený podľa zákaznickej špecifikácie
- Vysokosvietivé LED-diódy s dlhou životnosťou
- Možnosť celkom 6 signálov - 5 optických a 1 zvukový
- Veľmi výrazný svit a široký uhol rozptylu (180 °)

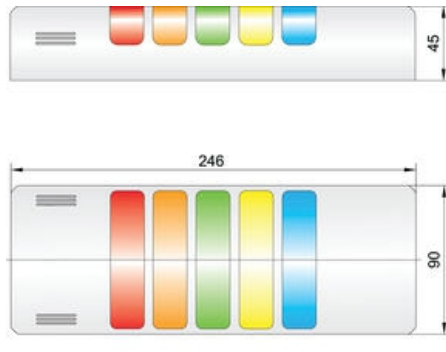
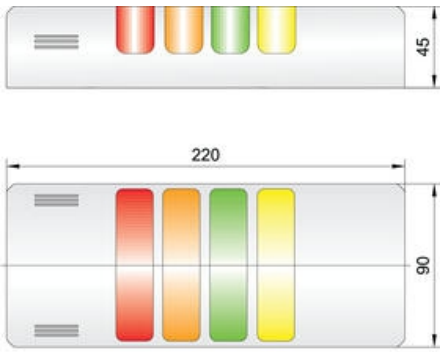
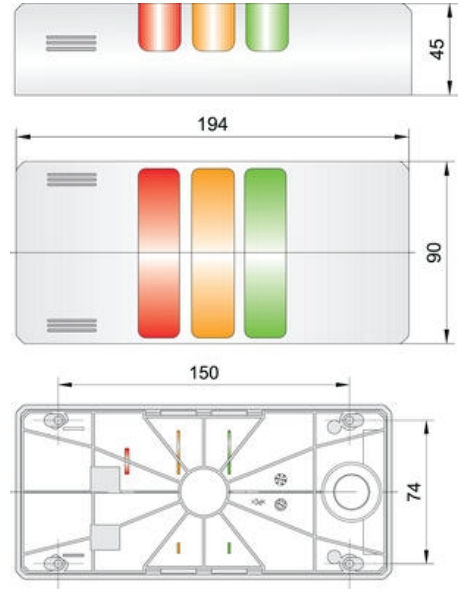
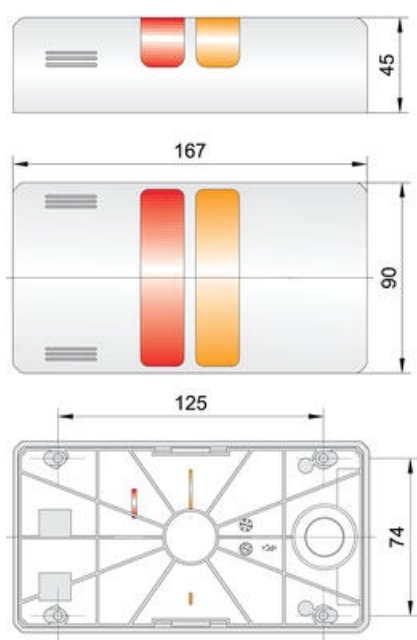
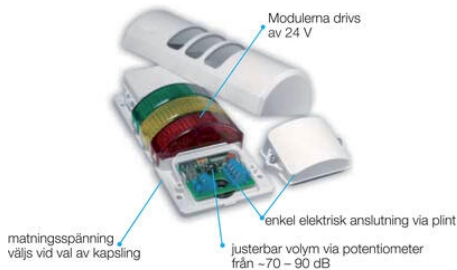


POPIS PRODUKTU

Half Dome 90 je signálny stĺp určený na vertikálnu montáž na výrobné zariadenia, vzhľadom k svojmu dizajnu ho možno použiť napr. aj v mnohých bytových i nebytových priestoroch (inteligentné budovy, sklady, športové zariadenia, ...). Signálny stĺp je vyrobený podľa špecifikácie zákazníka, nemožno teda meniť konfiguráciu jednotlivých modulov. Plášť je dodávaný v šedom, čiernom a chrómovom prevedení pre 2-5 signálnych svetiel, piezo-bzučiak je voliteľným rozšírením. K dispozícii je 6 štandardných farieb optickej signalizácie, je však nutné vopred zvoliť, či svit jednotlivých modulov bude trvalý či prerušovaný. Charakter a hlasitosť (70-90 dB) zvukovej signalizácie (piezo) sú nastaviteľné.

ŠPECIFIKÁCIA

Druh montáže	Stena
Farba	Zelená, Oranžová, Červená
Farba tela	Strieborná
Menovitý prúd max	0,043 A
Menovitý prúd min	0,043 A
Napájacie napätie	24 V
Prevádzková teplota max.	50 °C
Prevádzková teplota min.	-30 °C
Priemer	90 mm
Prierez vodičov	2,5 mm ²
Trieda krytia	IP65
Typ zdroja	Zelená LED, Oranžová LED, Červená LED
Zdroj svetla	LED



HOUSING COLOUR (1)

grey	0
chrome	1
black	2

NOMINAL VOLTAGE (2)

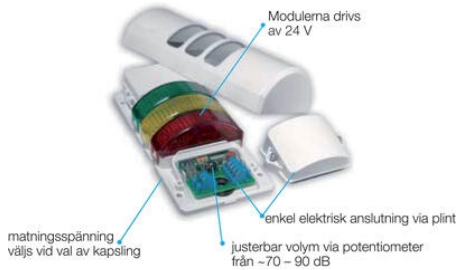
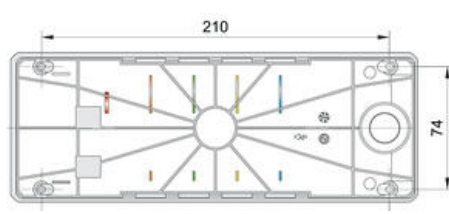
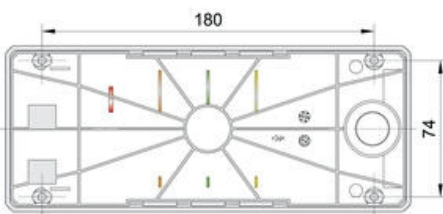
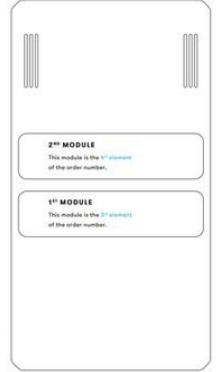
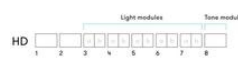
12 V AC/DC	01
24 V AC/DC	02
180/240 V AC	10
220/240 V AC	20

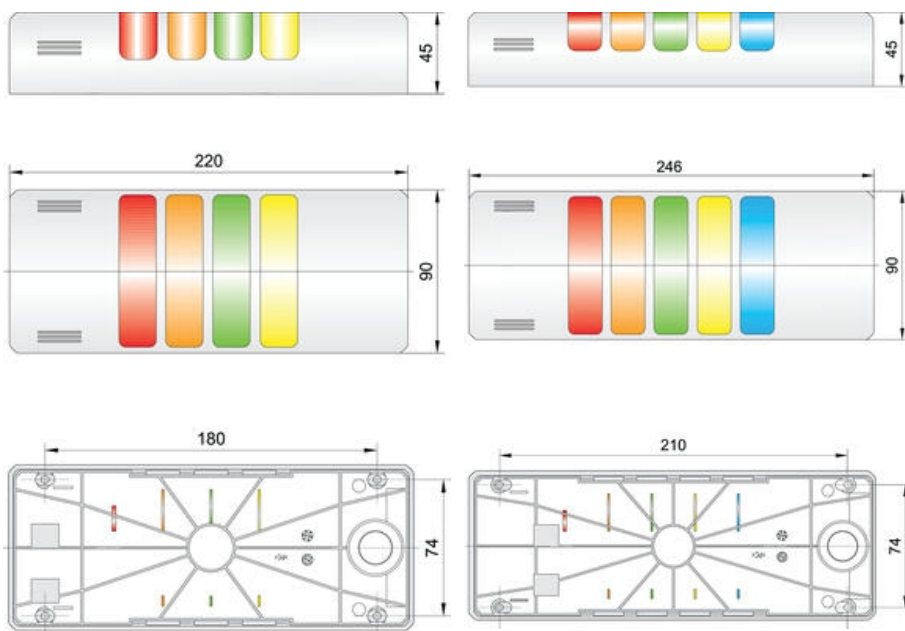
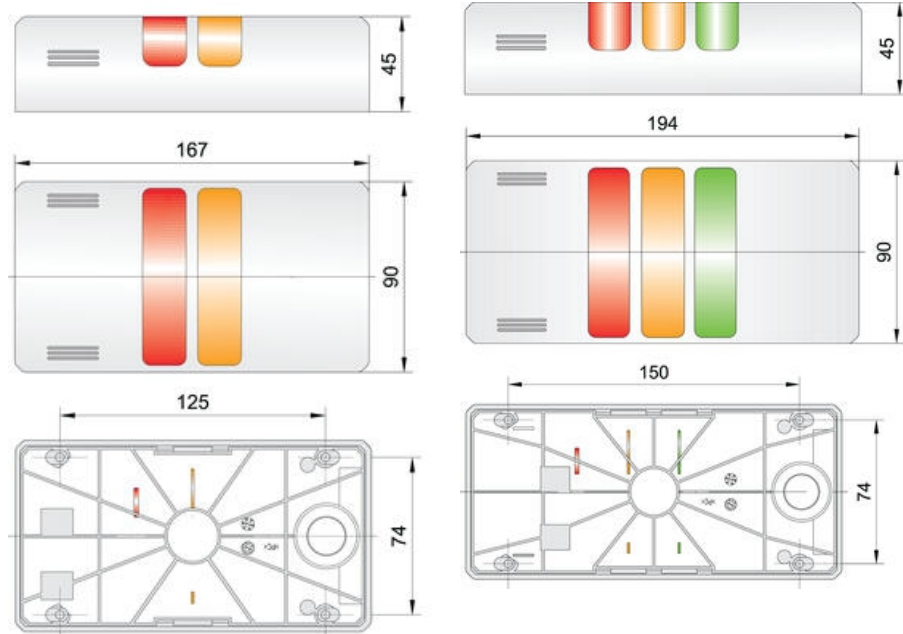
MODULES (3-8)

Module type (3)	1
HL LED working light	1
HL LED flashing light	2
HDZ Flash buzzer, continuous and pulsing tone, 70-90 dB	01

LINE COLOUR (5)

orange	1
red	2
clear	3
blue	4
green	5
yellow	6





HOUSING COLOUR (1)

IP10	01
chrome	02
black	03

NOMINAL VOLTAGE (2)

12 V AC/DC	10
24 V AC/DC	20
100/200 V AC	30
230/240 V AC	40

MODULES (3-8)

M001	LED steady light	1
M002	LED flashing light	2
M003	Flash beacon, continuous and pulsing tone, 70-90 dB	30

LENS COLOUR (4)

orange	1
red	2
clear	3
blue	4
green	5
yellow	6

