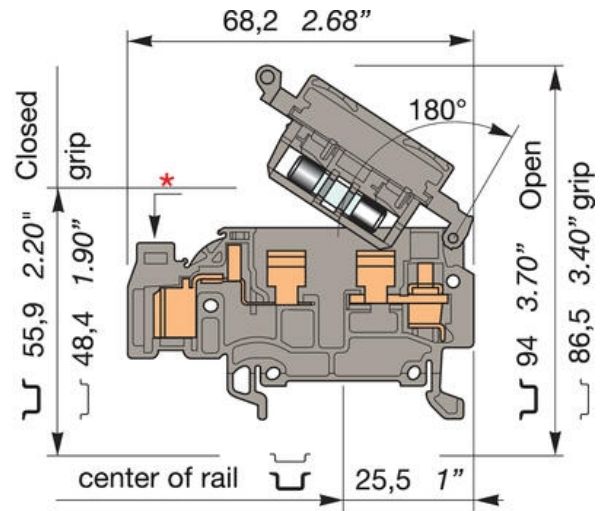




Dopyt

D4/8.SF.I.. .ADO2, D4/8.SNN... .ADO2

39976314

D4/8.SF.I..ADO2 1-2,5 mm² poistková svorka**entrelec**

POPIS PRODUKTU

"I" - prevrátený model otvárací v opačnom smere

Šírka 8 mm

ADO svorka - pre prierez vodiča 1 - 2.5 mm².Skrutková svorka - pre prierez vodiča 0.2 - 4 mm².

ŠPECIFIKÁCIA

Balenie	50 ks
Dĺžka odizolovania	9,5 mm
Farba	Šedá
Hĺbka	68,2 mm
Impulzné výdržné napätie	8000 V
Materiál	Polyamid
Max. prierez lankového vodiča podľa IEC	4 mm ²
Max. prierez pevného vodiča ADO svorky podľa IEC	1 mm ²
Max. prierez pevného vodiča ADO svorky podľa IEC	2,5 mm ²
Max. prierez pevného vodiča podľa IEC	4 mm ²
Max. ťahovací moment	0,8
Menovité napätie podľa IEC	630 V

Menovitý prierez podľa IEC	2,5 mm ²
Menovitý prúd podľa IEC	6,3 A
Min. prierez lankového vodiča podľa IEC	0,22 mm ²
Min. prierez pevného vodiča podľa IEC	0,2 mm ²
Min. ťahovací moment	0,5
Odporúčaný plochý skrutkovač	4 Ø mm
Počet pripojení	2 ks
Šírka	8 mm
Trieda krytia	IP20
Výška	48,4 mm
Zhoda s normami	CE, Gost R, RoHS

