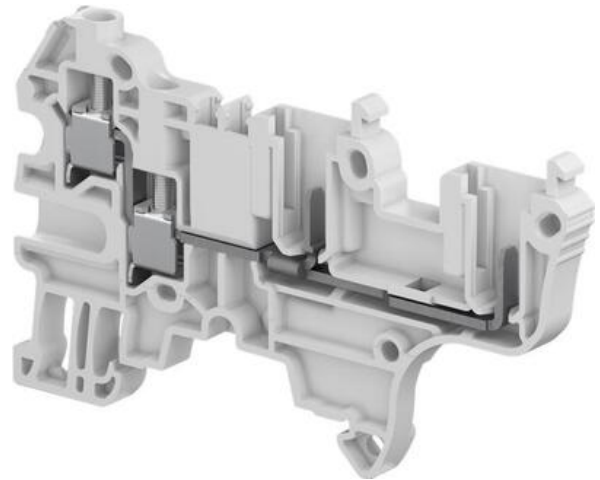


**ZDS4-22 SVORKY PRO KONEKTOR**

1SNK805013R0000

ZDS4-22 šedá svorka s konektorem

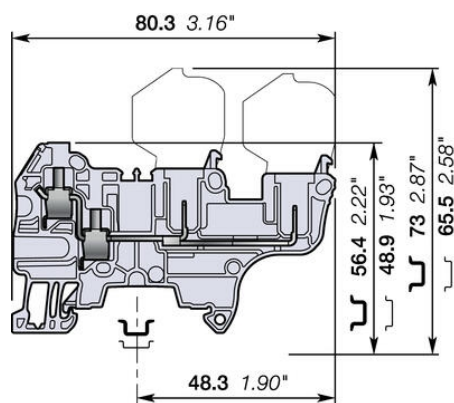


## POPIS PRODUKTU

**ŠPECIFIKÁCIA**

Balenie	50 ks
Dĺžka odizolovania	11 mm
Farba	Šedá
Hĺbka	80,3 mm
Impulzné výdržné napätie	8000 V
Max. prierez lankového vodiča podľa IEC	4 mm <sup>2</sup>
Max. prierez pevného vodiča podľa IEC	4 mm <sup>2</sup>
Max. prierez pevného vodiča podľa UL	10 AWG
Max. prierez vodiča s izolovanou dutinkou podľa IEC	4 mm <sup>2</sup>
Max. prierez vodiča s neizolovanou dutinkou podľa IEC	4 mm <sup>2</sup>
Menovité napätie podľa CSA	300 V
Menovité napätie podľa IEC	800 V
Menovité napätie podľa UL	300 V
Menovitý prierez podľa CSA	10 AWG
Menovitý prierez podľa IEC	4 mm <sup>2</sup>
Menovitý prierez podľa UL	10 AWG
Menovitý prúd podľa CSA	28 A

Menovitý prúd podľa IEC	29 A
Menovitý prúd podľa UL	28 A
Min. prierez lankového vodiča podľa IEC	0,22 mm <sup>2</sup>
Min. prierez pevného vodiča podľa UL	24 AWG
Min. prierez pevného vodiča podľa IEC	0,2 mm <sup>2</sup>
Min. prierez vodiča s izolovanou dutinkou podľa IEC	0,22 mm <sup>2</sup>
Min. prierez vodiča s neizolovanou dutinkou podľa IEC	0,22 mm <sup>2</sup>
Odporúčaný plochý skrutkovač	3,5 Ø mm
Počet pripojení	4 ks
Šírka	5,2 mm
Trieda krytia	IP20
Výška	65,6 mm
Zhoda s normami	BV, CB, CE, CSA, EAC, RoHS, USR CNR



5.2 mm 0.205 in spacing