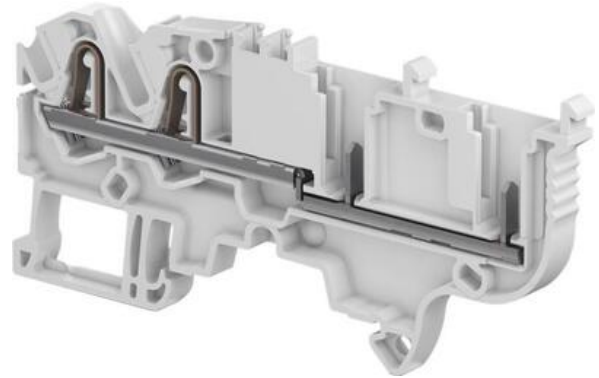


**ZDK4-22 - SVORKY PRO KONEKTOR**

1SNK806010R0000

ZDK4-22 šedá svorka s konektorem

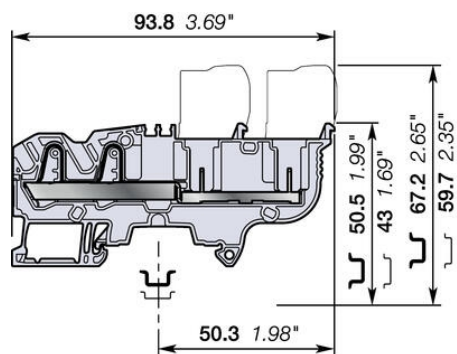


POPIS PRODUKTU

ŠPECIFIKÁCIA

Balenie	50 ks
Dĺžka odizolovania	13 mm
Farba	Šedá
Hĺbka	93,8 mm
Impulzné výdržné napätie	8000 V
Max. prierez lankového vodiča podľa IEC	4 mm ²
Max. prierez pevného vodiča podľa IEC	6 mm ²
Max. prierez pevného vodiča podľa UL	10 AWG
Max. prierez vodiča s izolovanou dutinkou podľa IEC	4 mm ²
Max. prierez vodiča s neizolovanou dutinkou podľa IEC	4 mm ²
Menovité napätie podľa CSA	600 V
Menovité napätie podľa IEC	1000 V
Menovité napätie podľa UL	600 V
Menovitý prierez podľa CSA	10 AWG
Menovitý prierez podľa IEC	4 mm ²
Menovitý prierez podľa UL	10 AWG
Menovitý prúd podľa CSA	30 A
Menovitý prúd podľa IEC	30 A
Menovitý prúd podľa UL	30 A

Min. prierez lankového vodiča podľa IEC	0,5 mm ²
Min. prierez pevného vodiča podľa UL	26 AWG
Min. prierez pevného vodiča podľa IEC	0,5 mm ²
Min. prierez vodiča s izolovanou dutinkou podľa IEC	0,5 mm ²
Min. prierez vodiča s neizolovanou dutinkou podľa IEC	0,5 mm ²
Odporúčaný plochý skrutkovač	3,5 Ø mm
Počet pripojení	4 ks
Šírka	6 mm
Trieda krytia	IP20
Výška	59,7 mm
Zhoda s normami	BV, CB, CE, CSA, EAC, RoHS, USR CNR



6 mm 0.236 in spacing