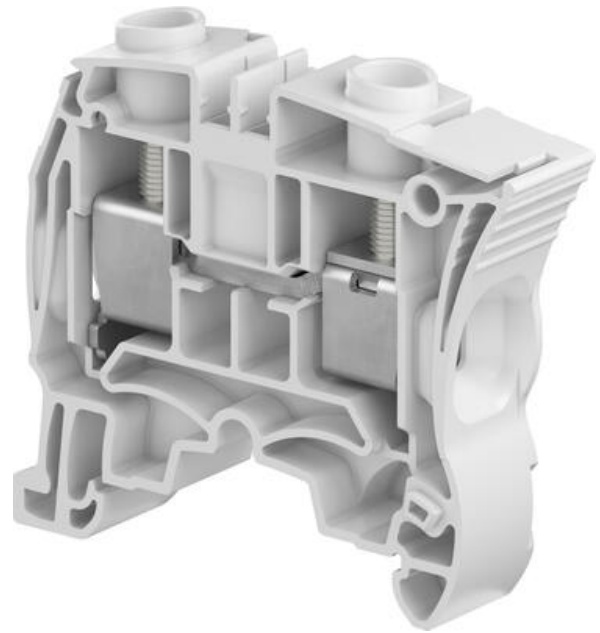




## ZS25 - ŘADOVÁ SVORKA PROPOJOVACÍ

1SNK512010R0000  
ZS25 Grey 0,5-25mm<sup>2</sup>

entrelec®



### POPIS PRODUKTU

## ŠPECIFIKÁCIA

Balenie	25 ks
Dĺžka odizolovania	13,5 mm
Farba	Šedá
Impulzné výdržné napätie	8000 V
Materiál	Polyamid
Max. prierez lankového vodiča podľa IEC	25 mm <sup>2</sup>
Max. prierez lankového vodiča podľa UL	3 AWG
Max. prierez pevného vodiča podľa IEC	25 mm <sup>2</sup>
Max. prierez pevného vodiča podľa UL	3 AWG
Max. prierez vodiča s izolovanou dutinkou podľa IEC	16 mm <sup>2</sup>
Max. prierez vodiča s neizolovanou dutinkou podľa IEC	16 mm <sup>2</sup>
Max. ťahovací moment	2
Menovité napätie podľa CSA	600 V
Menovité napätie podľa IEC	1000 V
Menovité napätie podľa UL	600 V

Menovitý prierez podľa CSA	3 AWG
Menovitý prierez podľa IEC	25 mm <sup>2</sup>
Menovitý prierez podľa UL	3 AWG
Menovitý prúd podľa CSA	100 A
Menovitý prúd podľa IEC	101 A
Menovitý prúd podľa UL	100 A
Min. prierez lankového vodiča podľa IEC	0,5 mm <sup>2</sup>
Min. prierez lankového vodiča podľa UL	24 AWG
Min. prierez pevného vodiča podľa UL	24 AWG
Min. prierez pevného vodiča podľa IEC	0,5 mm <sup>2</sup>
Min. prierez vodiča s izolovanou dutinkou podľa IEC	0,5 mm <sup>2</sup>
Min. prierez vodiča s neizolovanou dutinkou podľa IEC	0,5 mm <sup>2</sup>
Min. ťahovací moment	1,6
Šírka	12 mm
Trieda krytia	IP20

