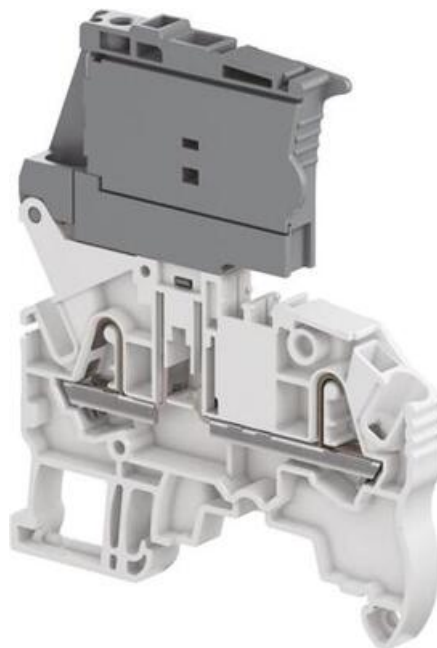




Dopyt

ZK2,5-SF... - ŘADOVÁ SVORKA PRO POJISTKY 5X20 MM

1SNK706410R0000

ZK2,5-SF Fuseblock 0,5-2,5mm²**entrelec**

POPIS PRODUKTU

ŠPECIFIKÁCIA

Balenie	50 ks
Dĺžka odizolovania	11 mm
Farba	Šedá, Čierna
Hĺbka	63,1 mm
Materiál	Polyamid
Max. prierez lankového vodiča podľa IEC	2,5 mm ²
Max. prierez pevného vodiča podľa IEC	4 mm ²
Max. prierez pevného vodiča podľa UL	12 AWG
Max. prierez vodiča s izolovanou dutinkou podľa IEC	2,5 mm ²
Max. prierez vodiča s neizolovanou dutinkou podľa IEC	2,5 mm ²
Menovité napätie podľa CSA	300 V
Menovité napätie podľa IEC	500 V
Menovité napätie podľa UL	300 V
Menovitý prierez podľa CSA	12 AWG
Menovitý prierez podľa IEC	2,5 mm ²

Menovitý prierez podľa UL	12 AWG
Menovitý prúd podľa CSA	16 A
Menovitý prúd podľa IEC	6,3 A
Menovitý prúd podľa UL	16 A
Min. prierez lankového vodiča podľa IEC	0,22 mm ²
Min. prierez pevného vodiča podľa UL	26 AWG
Min. prierez pevného vodiča podľa IEC	0,2 mm ²
Min. prierez vodiča s izolovanou dutinkou podľa IEC	0,22 mm ²
Min. prierez vodiča s neizolovanou dutinkou podľa IEC	0,22 mm ²
Odporúčaný plochý skrutkovač	3,5 Ø mm
Šírka	6 mm
Trieda krytia	IP20
Výška	74 mm
Zhoda s normami	BV, CB, CE, CSA, RoHS, USR CNR

