

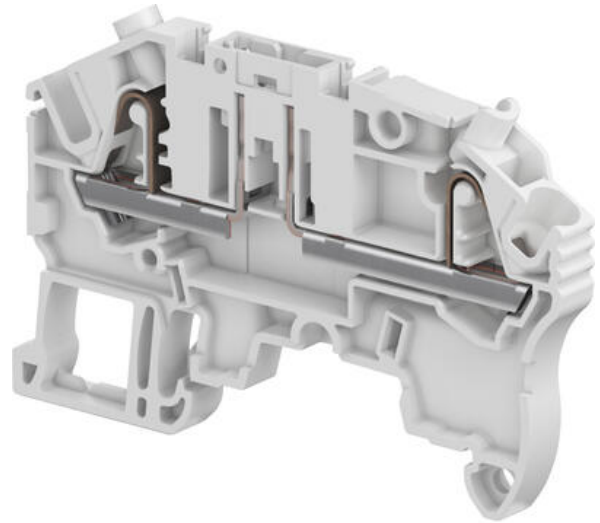


Dopyt

## ZK2,5-SP - SVORKA ODPOJOVACÍ PRO PŘÍPOJNOU VLOŽKU

1SNK705311R0000

ZK2,5-SP šedá svorka pruž. pro odpojovač

**entrelec**

### POPIS PRODUKTU

## ŠPECIFIKÁCIA

Balenie	50 ks
Dĺžka odizolovania	11 mm
Farba	Šedá
Hĺbka	65,7 mm
Impulzné výdržné napätie	6000 V
Materiál	Polyamid
Max. prierez lankového vodiča podľa IEC	2,5 mm <sup>2</sup>
Max. prierez pevného vodiča podľa IEC	4 mm <sup>2</sup>
Max. prierez pevného vodiča podľa UL	12 AWG
Max. prierez vodiča s izolovanou dutinkou podľa IEC	2,5 mm <sup>2</sup>
Max. prierez vodiča s neizolovanou dutinkou podľa IEC	2,5 mm <sup>2</sup>
Menovité napätie podľa CSA	300 V
Menovité napätie podľa IEC	630 V
Menovité napätie podľa UL	300 V
Menovitý prierez podľa CSA	12 AWG
Menovitý prierez podľa IEC	2,5 mm <sup>2</sup>

Menovitý prierez podľa UL	12 AWG
Menovitý prúd podľa CSA	18 A
Menovitý prúd podľa IEC	16 A
Menovitý prúd podľa UL	18 A
Min. prierez lankového vodiča podľa IEC	0,22 mm <sup>2</sup>
Min. prierez pevného vodiča podľa UL	26 AWG
Min. prierez pevného vodiča podľa IEC	0,2 mm <sup>2</sup>
Min. prierez vodiča s izolovanou dutinkou podľa IEC	0,22 mm <sup>2</sup>
Min. prierez vodiča s neizolovanou dutinkou podľa IEC	0,22 mm <sup>2</sup>
Odporúčaný plochý skrutkovač	3,5 Ø mm
Počet pripojení	2 ks
Šírka	5,2 mm
Trieda krytia	IP20
Výška	43,1 mm
Zhoda s normami	BV, CE, CSA, Gost R, RoHS, USR CNR

