

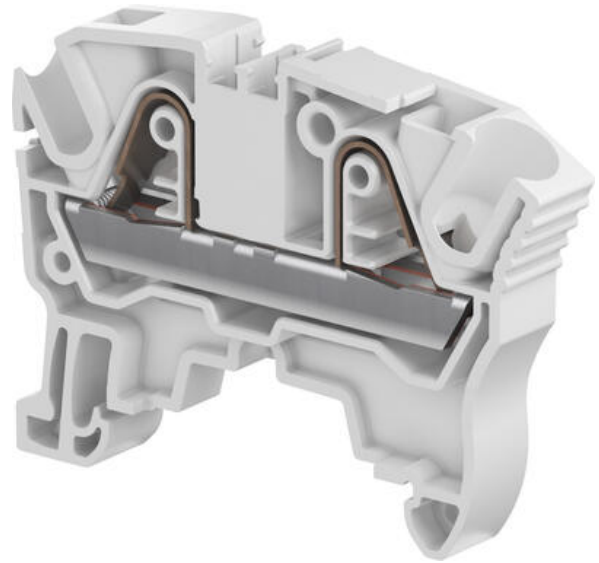


Dopyt

entrelec

ZK6 - ŘADOVÁ SVORKA PROPOJOVACÍ

1SNK708010R0000
ZK6 PI-Spring 0,5-6mm² Grey



POPIS PRODUKTU

ŠPECIFIKÁCIA

Balenie	50 ks
Dĺžka odizolovania	12,5 mm
Farba	Šedá
Hĺbka	57,5 mm
Impulzné výdržné napätie	8000 V
Materiál	Polyamid
Max. prierez lankového vodiča podľa IEC	6 mm ²
Max. prierez pevného vodiča podľa IEC	10 mm ²
Max. prierez pevného vodiča podľa UL	8 AWG
Max. prierez vodiča s izolovanou dutinkou podľa IEC	6 mm ²
Max. prierez vodiča s neizolovanou dutinkou podľa IEC	6 mm ²
Menovité napätie podľa CSA	600 V
Menovité napätie podľa IEC	1000 V
Menovité napätie podľa UL	600 V
Menovitý prierez podľa CSA	8 AWG
Menovitý prierez podľa IEC	6 mm ²

Menovitý prierez podľa UL	8 AWG
Menovitý prúd podľa CSA	50 A
Menovitý prúd podľa IEC	41 A
Menovitý prúd podľa UL	50 A
Min. prierez lankového vodiča podľa IEC	0,5 mm ²
Min. prierez pevného vodiča podľa UL	24 AWG
Min. prierez pevného vodiča podľa IEC	0,5 mm ²
Min. prierez vodiča s izolovanou dutinkou podľa IEC	0,5 mm ²
Min. prierez vodiča s neizolovanou dutinkou podľa IEC	0,5 mm ²
Odporúčaný plochý skrutkovač	4 Ø mm
Počet pripojení	2 ks
Šírka	8 mm
Trieda krytia	IP20
Výška	43,4 mm
Zhoda s normami	ATEX, BV, CB, CE, CSA, Gost R, IECEx, RoHS, USR CNR

