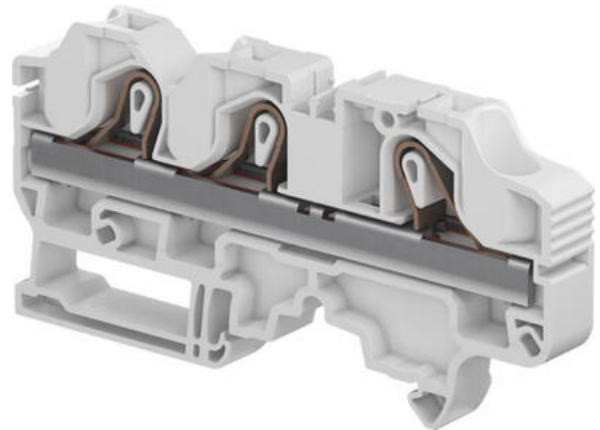




Dopyt

## ZK4-3P - ŘADOVÁ SVORKA PROPOJOVACÍ TRÍPÓLOVÁ

1SNK706011R0000

ZK4-3P PI-Spring 0,5-4mm<sup>2</sup> Grey**entrelec**

### POPIS PRODUKTU

## ŠPECIFIKÁCIA

Balenie	50 ks
Dĺžka odizolovania	12,5 mm
Farba	Šedá
Hĺbka	89,7 mm
Impulzné výdržné napätie	8000 V
Materiál	Polyamid
Max. prierez lankového vodiča podľa IEC	4 mm <sup>2</sup>
Max. prierez pevného vodiča podľa IEC	6 mm <sup>2</sup>
Max. prierez pevného vodiča podľa UL	10 AWG
Max. prierez vodiča s izolovanou dutinkou podľa IEC	4 mm <sup>2</sup>
Max. prierez vodiča s neizolovanou dutinkou podľa IEC	4 mm <sup>2</sup>
Menovité napätie podľa CSA	600 V
Menovité napätie podľa IEC	1000 V
Menovité napätie podľa UL	600 V
Menovitý prierez podľa CSA	10 AWG
Menovitý prierez podľa IEC	4 mm <sup>2</sup>
Menovitý prierez podľa UL	10 AWG
Menovitý prúd podľa CSA	30 A

Menovitý prúd podľa IEC	32 A
Menovitý prúd podľa UL	30 A
Min. prierez lankového vodiča podľa IEC	0,5 mm <sup>2</sup>
Min. prierez pevného vodiča podľa UL	26 AWG
Min. prierez pevného vodiča podľa IEC	0,5 mm <sup>2</sup>
Min. prierez vodiča s izolovanou dutinkou podľa IEC	0,5 mm <sup>2</sup>
Min. prierez vodiča s neizolovanou dutinkou podľa IEC	0,5 mm <sup>2</sup>
Odporúčaný plochý skrutkovač	3,5 Ø mm
Počet pripojení	3 ks
Šírka	6 mm
Trieda krytia	IP20
Výška	42,6 mm
Zhoda s normami	ATEX, BV, CB, CE, CSA, Gost R, RoHS, USR CNR

