

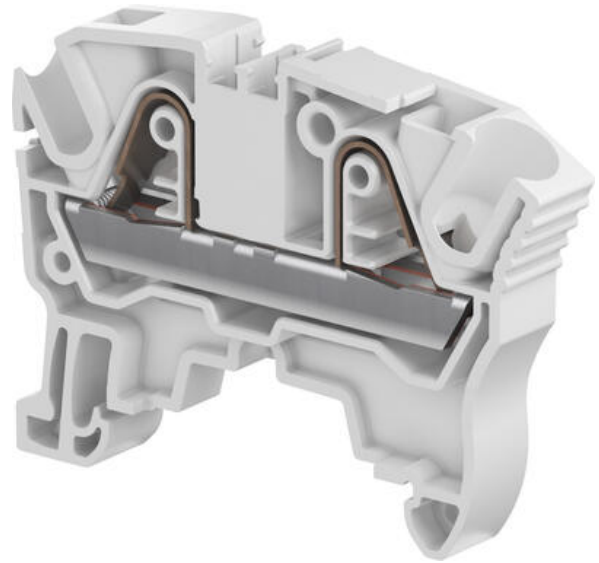


Dopyt

entrelec

ZK4 - ŘADOVÁ SVORKA PROPOJOVACÍ

1SNK706010R0000
ZK4 PI-Spring 0,5-4mm² Grey



POPIS PRODUKTU

ŠPECIFIKÁCIA

Balenie	50 ks
Dĺžka odizolovania	12,5 mm
Farba	Šedá
Hĺbka	55,3 mm
Impulzné výdržné napätie	8000 V
Materiál	Polyamid
Max. prierez lankového vodiča podľa IEC	4 mm ²
Max. prierez pevného vodiča podľa IEC	6 mm ²
Max. prierez pevného vodiča podľa UL	10 AWG
Max. prierez vodiča s izolovanou dutinkou podľa IEC	4 mm ²
Max. prierez vodiča s neizolovanou dutinkou podľa IEC	4 mm ²
Menovité napätie podľa CSA	600 V
Menovité napätie podľa IEC	1000 V
Menovité napätie podľa UL	600 V
Menovitý prierez podľa CSA	10 AWG
Menovitý prierez podľa IEC	4 mm ²

Menovitý prierez podľa UL	10 AWG
Menovitý prúd podľa CSA	30 A
Menovitý prúd podľa IEC	32 A
Menovitý prúd podľa UL	30 A
Min. prierez lankového vodiča podľa IEC	0,5 mm ²
Min. prierez pevného vodiča podľa UL	26 AWG
Min. prierez pevného vodiča podľa IEC	0,5 mm ²
Min. prierez vodiča s izolovanou dutinkou podľa IEC	0,5 mm ²
Min. prierez vodiča s neizolovanou dutinkou podľa IEC	0,5 mm ²
Odporúčaný plochý skrutkovač	3,5 Ø mm
Počet pripojení	2 ks
Šírka	6 mm
Trieda krytia	IP20
Výška	42,6 mm
Zhoda s normami	ATEX, BV, CB, CE, CSA, Gost R, RoHS, USR CNR

