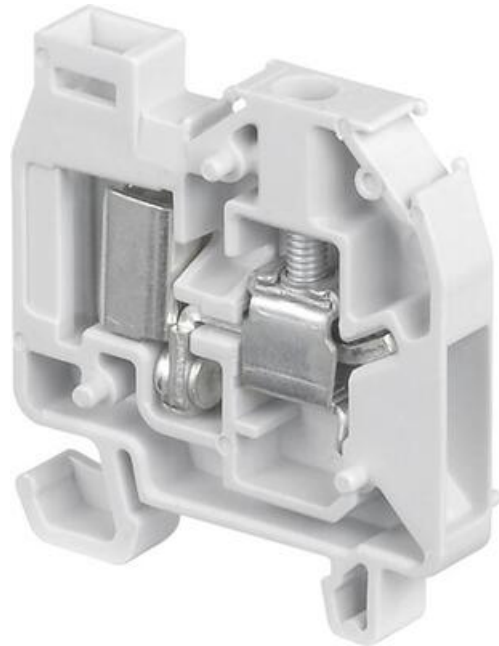


**DR4/6... ADO, DR4/8... ADO**

19927503

DR4/6.ADO Mini TS15

**POPIS PRODUKTU**

Šírka 6 mm TS15
ADO-pre prierez vodiča 0.34 - 1.5 mm ²

Šírka 8 mm TS15
ADO-pre prierez vodiča 1 - 2.5 mm ²

Možnosť pripojenia dvoch vodičov do jednej svorky

* Otvory: 8 mm svorkovnica

ŠPECIFIKÁCIA

Balenie	100 ks
Dĺžka odizolovania	9,5 mm
Farba	Šedá
Hĺbka	31 mm
Impulzné výdržné napätie	8000 V
Materiál	Polyamid

Max. prierez lankového vodiča ADO svorky podľa IEC	1,5 mm ²
Max. prierez lankového vodiča podľa IEC	4 mm ²
Max. prierez pevného vodiča ADO svorky podľa IEC	0,34 mm ²
Max. prierez pevného vodiča ADO svorky podľa IEC	1,5 mm ²
Max. prierez pevného vodiča podľa IEC	4 mm ²
Max. ťahovací moment	0,8
Menovité napätie podľa IEC	800 V
Menovité napätie podľa UL	600 V
Menovitý prierez podľa IEC	1,5 mm ²
Menovitý prierez podľa UL	16 AWG
Menovitý prúd podľa IEC	17,5 A
Menovitý prúd podľa UL	20 A
Min. prierez lankového vodiča ADO svorky podľa IEC	0,34 mm ²
Min. prierez lankového vodiča podľa IEC	0,22 mm ²
Min. prierez pevného vodiča podľa IEC	0,2 mm ²
Min. ťahovací moment	0,5
Odporúčaný plochý skrutkovač	4 Ø mm
Počet pripojení	2 ks
Šírka	6 mm
Trieda krytia	IP20
Výška	33,5 mm
Zhoda s normami	CE, Gost R, RoHS, USR CNR

