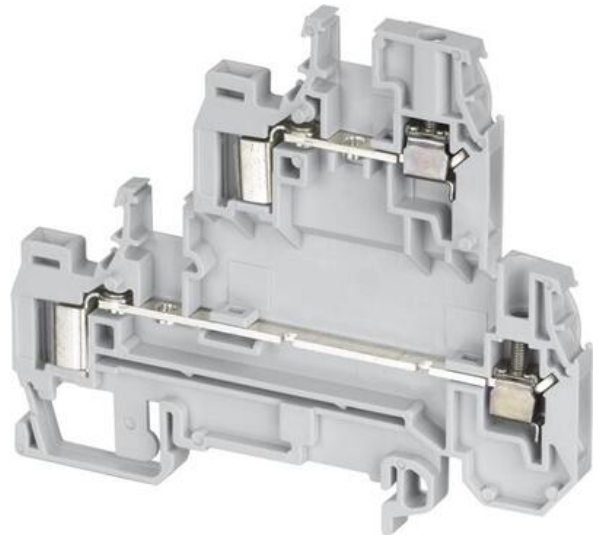


**D6/8.D2.ADO**

39960026

D6/8.D2.ADO 1-2.5 mm²**POPIS PRODUKTU**

Šírka 8 mm

ADO svorka pre prierez vodiča 1 - 2.5 mm².Skrutková svorka pre prierez vodiča 0.2 - 4 mm². Pre pripojenie viacerých vodičov do jednej svorky, musia mať všetky vodiče rovnaký prierez.**ŠPECIFIKÁCIA**

Balenie	50 ks
Dĺžka odizolovania	12 mm
Farba	Šedá
Hĺbka	85,3 mm
Impulzné výdržné napätie	8000 V
Materiál	Polyamid
Max. prierez lankového vodiča ADO svorky podľa IEC	2,5 mm ²
Max. prierez lankového vodiča podľa IEC	6 mm ²
Max. prierez pevného vodiča ADO svorky podľa IEC	1 mm ²
Max. prierez pevného vodiča ADO svorky podľa IEC	2,5 mm ²
Max. prierez pevného vodiča podľa IEC	10 mm ²
Max. ťahovací moment	1

Menovité napätie podľa IEC	800 V
Menovitý prierez podľa IEC	2,5 mm ²
Menovitý prúd podľa IEC	24 A
Min. prierez lankového vodiča ADO svorky podľa IEC	1 mm ²
Min. prierez lankového vodiča podľa IEC	0,22 mm ²
Min. prierez pevného vodiča podľa IEC	0,2 mm ²
Min. ťahovací moment	0,8
Odporúčaný plochý skrutkovač	4 Ø mm
Počet pripojení	4 ks
Šírka	8 mm
Trieda krytia	IP20
Výška	75,5 mm
Zhoda s normami	CE, Gost R, RoHS

