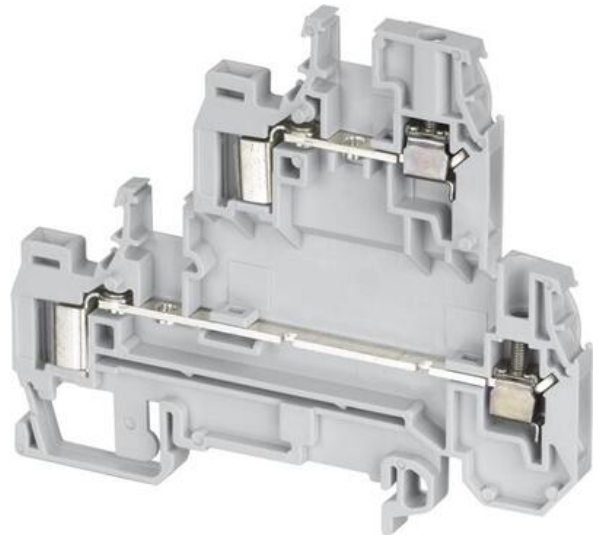


**D4/6.D2.ADO**

19924202

D4/6.D2.ADO 0,34-1,5 mm

**POPIS PRODUKTU**

Šírka 6 mm
Poschodová svorka

ADO svorka pre prierez vodiča 0.34 - 1.5 mm².

Skrutková svorka pre prierez vodiča 0.2 - 4 mm². Pre pripojenie viacerých vodičov do jednej svorky, musia mať všetky vodiče rovnaký prierez.

ŠPECIFIKÁCIA

Balenie	50 ks
Dĺžka odizolovania	9,5 mm
Farba	Šedá
Hĺbka	85,3 mm
Impulzné výdržné napätie	6000 V
Materiál	Polyamid
Max. prierez lankového vodiča ADO svorky podľa IEC	1,5 mm ²
Max. prierez lankového vodiča podľa IEC	4 mm ²
Max. prierez pevného vodiča ADO svorky podľa IEC	0,34 mm ²
Max. prierez pevného vodiča ADO svorky podľa IEC	1,5 mm ²
Max. prierez pevného vodiča podľa IEC	4 mm ²
Max. ťahovací moment	0,8

Menovité napätie podľa CSA	600 V
Menovité napätie podľa IEC	800 V
Menovitý prierez podľa CSA	16 AWG
Menovitý prierez podľa IEC	1,5 mm ²
Menovitý prúd podľa CSA	18 A
Menovitý prúd podľa IEC	17,5 A
Min. prierez lankového vodiča ADO svorky podľa IEC	0,34 mm ²
Min. prierez lankového vodiča podľa IEC	0,22 mm ²
Min. prierez pevného vodiča podľa IEC	0,2 mm ²
Min. uťahovací moment	0,5
Odporúčaný plochý skrutkovač	4 Ø mm
Počet pripojení	4 ks
Šírka	6 mm
Trieda krytia	IP20
Výška	75,5 mm
Zhoda s normami	CE, CSA US, Gost R, RoHS

