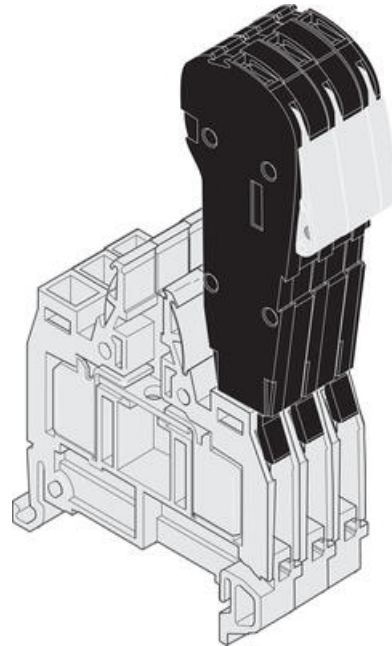




TESTOVACÍ KONEKTOR ADO-SVORKOVNIC - CEADO.8

39934824

CEADO.8 Testovací konektor ADO

entrelec

POPIS PRODUKTU

Šírka 8 mm

Jednoduché a rýchle testovanie

Zaklapnite skúšanú jednotku do držiaka ADO. Testovacia jednotka má dve pevné pozície: zaistenú počas testovania a voľnú pri stlačení farebné svetelkujúceho ramena.

Montáž testovacieho konektora

Testovací konektor je možné zložiť z jednotlivých modulov pomocou montážnych háčikov. Konektor môže sa vytvoriť až z 20 ks modulov (max.). Montážna tyčka (TGA.156) je odporúčaná pre > 5 pólov.

ŠPECIFIKÁCIA

Max. prierez lankového vodiča podľa IEC	1,5 mm ²
Max. prierez pevného vodiča podľa IEC	1,5 mm ²
Menovitý prúd podľa IEC	6 A
Min. prierez lankového vodiča podľa IEC	0,2 mm ²
Min. prierez pevného vodiča podľa IEC	0,2 mm ²
Šírka	8 mm