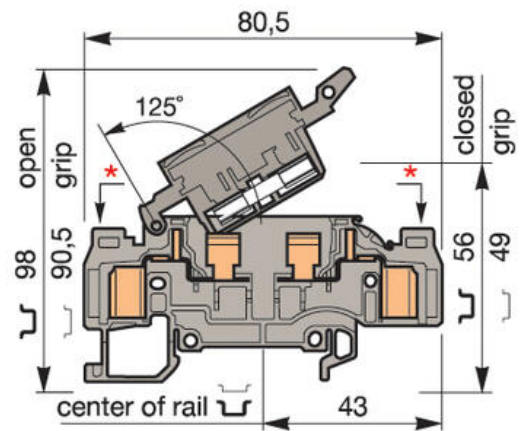


**D2.5/8.SFT .ADO2, D2.5/8.SNNT .ADO2**

19918512

D2,5/8.SFT2.ADO2 1,00-2,5 mm poistka

**POPIS PRODUKTU**

Štandardná 8mm svorka
s testovacou zdierkou $\varnothing 2$ alebo $\varnothing 2.3$ mm.

ADO-pre prierez vodiča 1 - 2.5 mm²

POZOR!
Svorky s LED indikáciou sú označené "+" na vonkajšej strane páčky.

*Čierne značenie svoriek pre prierez vodiča => 1 - 2.5 mm²

ŠPECIFIKÁCIA

Max. prierez lankového vodiča ADO svorky podľa IEC	2,5 mm ²
Max. prierez pevného vodiča ADO svorky podľa IEC	1 mm ²
Max. prierez pevného vodiča ADO svorky podľa IEC	2,5 mm ²
Menovité napätie podľa CSA	600 V
Menovité napätie podľa IEC	630 V
Menovité napätie podľa UL	600 V
Menovitý prierez podľa CSA	14 AWG
Menovitý prierez podľa IEC	2,5 mm ²
Menovitý prierez podľa UL	14 AWG

Menovitý prúd podľa CSA	10 A
Menovitý prúd podľa IEC	6,3 A
Menovitý prúd podľa UL	10 A
Min. prierez lankového vodiča ADO svorky podľa IEC	1 mm ²

