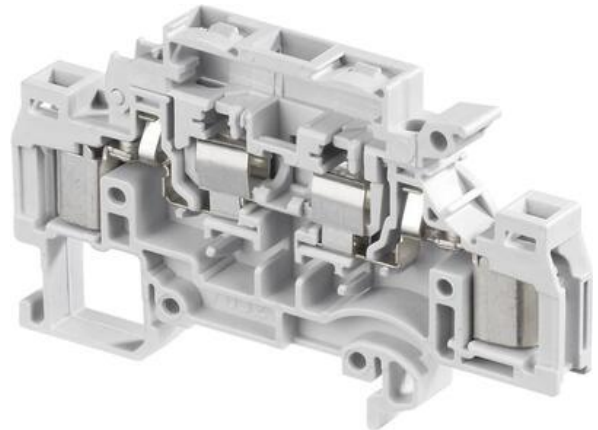


**D1.5/8.SFT .ADO, D1.5/8.SNNT .ADO**

19920811

D1,5/8.SFT.ADO 0,34-1,5 mm

**POPIS PRODUKTU**

Štandard s testovacou zdierkou  $\varnothing 2$  alebo  $\varnothing 2.3$  mm. Šírka 8 mm

ADO-pre prierez vodiča 0.34 - 1.5 mm<sup>2</sup>

POZOR! Svorky s LED indikáciou sú označené "+" na vonkajšej strane páčky.

\* Čierne značenie => 1 - 2.5 mm<sup>2</sup>

**ŠPECIFIKÁCIA**

Balenie	50 ks
Farba	Šedá
Hĺbka	80,5 mm
Impulzné výdržné napätie	8000 V
Max. prierez lankového vodiča ADO svorky podľa IEC	1,5 mm <sup>2</sup>
Max. prierez pevného vodiča ADO svorky podľa IEC	0,34 mm <sup>2</sup>
Max. prierez pevného vodiča ADO svorky podľa IEC	1,5 mm <sup>2</sup>
Menovité napätie podľa IEC	630 V
Menovitý prierez podľa CSA	16 AWG
Menovitý prierez podľa IEC	1,5 mm <sup>2</sup>
Menovitý prierez podľa UL	16 AWG

<b>Menovitý prúd podľa CSA</b>	10 A
<b>Menovitý prúd podľa IEC</b>	6,3 A
<b>Menovitý prúd podľa UL</b>	8 A
<b>Min. prierez lankového vodiča ADO svorky podľa IEC</b>	0,34 mm <sup>2</sup>
<b>Počet pripojení</b>	2 ks
<b>Šírka</b>	8 mm
<b>Výška</b>	49 mm
<b>Zhoda s normami</b>	CE, CSA US, Gost R, RoHS, USR

