



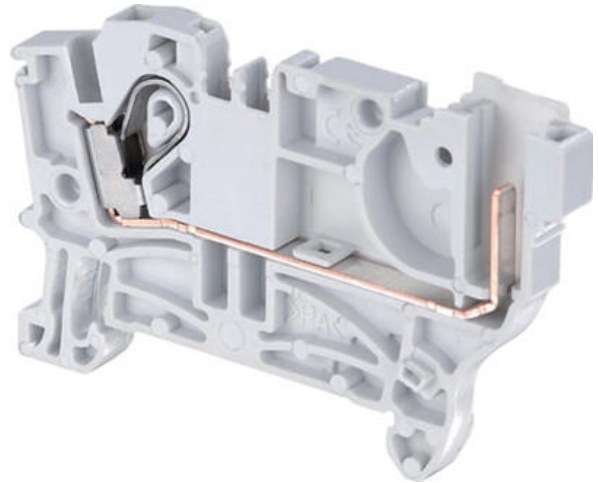
Dopyt

ZDP2,5-11 - SVORKY PRO KONEKTOR

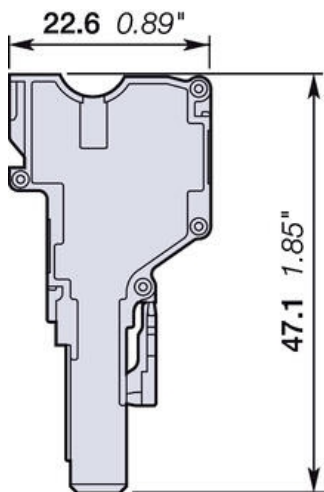
1SNK900403R0000

PG5-R2 komponentní zástrčka

entrelec



POPIS PRODUKTU



5.2 mm 0.205 in spacing