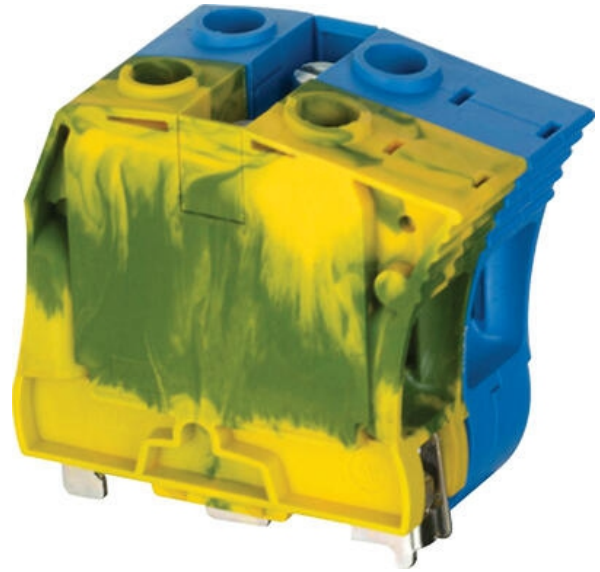




## ZS35-PEN SDRUŽENÁ SVORKA PROPOJOVACÍ

1SNK516170R0000  
ZS35-PEN kostřící PEN svorka

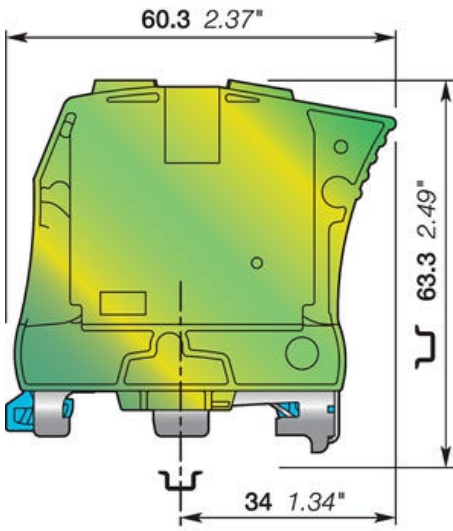
entrelec®



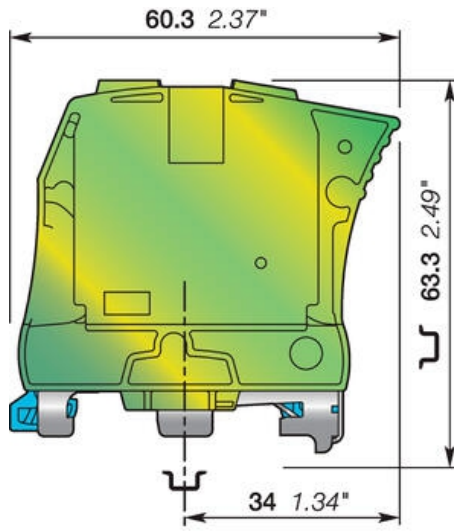
### POPIS PRODUKTU

## ŠPECIFIKÁCIA

Balenie	10 ks
Dĺžka odizolovania	17 mm
Farba	Modrá, Žlto-zelená
Hĺbka	60,3 mm
Max. prierez lankového vodiča podľa IEC	35 mm <sup>2</sup>
Max. prierez pevného vodiča podľa IEC	35 mm <sup>2</sup>
Max. ťahovací moment	3
Menovitý prierez podľa IEC	35 mm <sup>2</sup>
Min. prierez lankového vodiča podľa IEC	6 mm <sup>2</sup>
Min. prierez pevného vodiča podľa IEC	6 mm <sup>2</sup>
Min. ťahovací moment	2,8
Odporúčany plochý skrutkovač	6,5 Ø mm
Počet pripojení	4 ks
Šírka	32 mm
Skratový prúd po dobu 1 s	4200 A
Výška	58 mm
Zhoda s normami	CE, Gost R, RoHS



**32 mm 1.26 in Spacing**



**32 mm 1.26 in Spacing**