



ZS6-D2-PE ŘADOVÁ DVOUPATROVÁ SVORKA S UKOSTŘENÍM SPODNÍHO PATRA

1SNK506212R0000

ZS6-D2-PE svorka dvoupatrová zemnicí

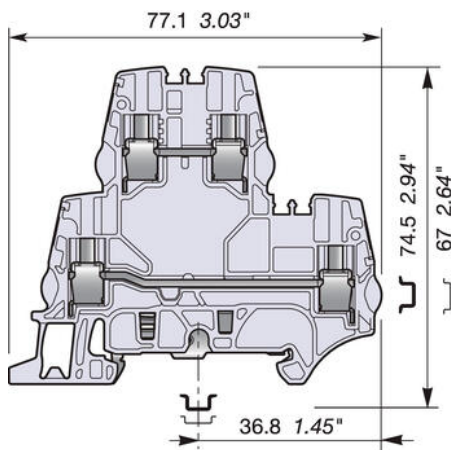


POPIS PRODUKTU

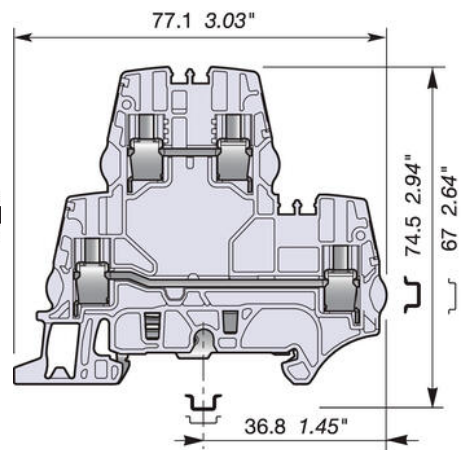
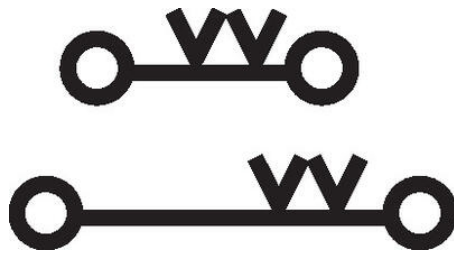
ŠPECIFIKÁCIA

Balenie	50 ks
Dĺžka odizolovania	10 mm
Farba	Šedá
Hĺbka	77,1 mm
Impulzné výdržné napätie	8000 V
Materiál	Polyamid
Max. prierez lankového vodiča podľa IEC	6 mm ²
Max. prierez lankového vodiča podľa UL	12 AWG
Max. prierez pevného vodiča podľa IEC	6 mm ²
Max. prierez pevného vodiča podľa UL	10 AWG
Max. prierez vodiča s izolovanou dutinkou podľa IEC	4 mm ²
Max. prierez vodiča s neizolovanou dutinkou podľa IEC	4 mm ²
Max. uťahovací moment	1
Menovité napätie podľa CSA	300 V
Menovité napätie podľa IEC	800 V
Menovité napätie podľa UL	300 V

Menovitý prierez podľa CSA	10 AWG
Menovitý prierez podľa IEC	6 mm ²
Menovitý prierez podľa UL	10 AWG
Menovitý prúd podľa CSA	30 A
Menovitý prúd podľa IEC	41 A
Menovitý prúd podľa UL	30 A
Min. prierez lankového vodiča podľa IEC	0,2 mm ²
Min. prierez lankového vodiča podľa UL	24 AWG
Min. prierez pevného vodiča podľa UL	24 AWG
Min. prierez pevného vodiča podľa IEC	0,2 mm ²
Min. prierez vodiča s izolovanou dutinkou podľa IEC	0,22 mm ²
Min. prierez vodiča s neizolovanou dutinkou podľa IEC	0,22 mm ²
Min. ťahovací moment	0,7
Počet pripojení	4 ks
Šírka	6 mm
Trieda krytia	IP20
Výška	67 mm
Zhoda s normami	BV, CB, CE, CSA, Gost R, RoHS, USR



6 mm 0.236 in Spacing



6 mm 0.236 in Spacing

