



Dopyt

## ZS6-S.. - ŘADOVÉ SVORKY ODPOJOVACÍ

1SNK506315R0000

ZS6-S svorka s odpojovačem šedá

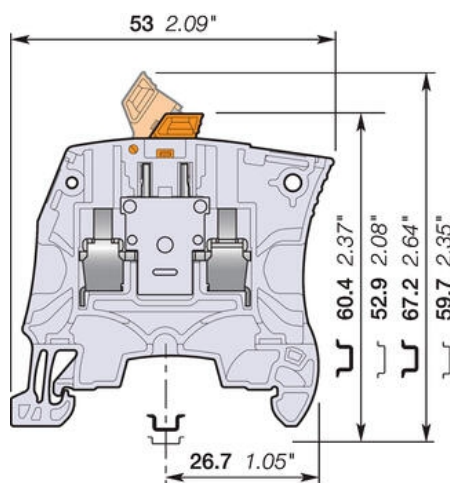
**entrelec**

### POPIS PRODUKTU

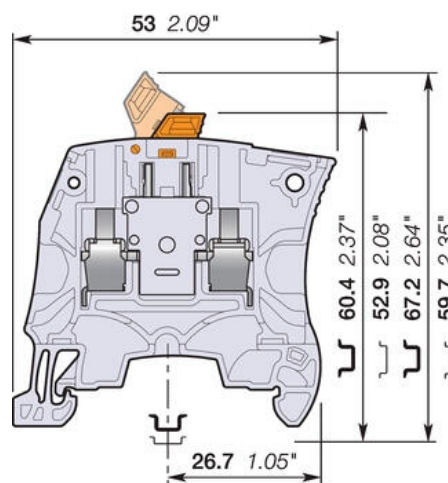
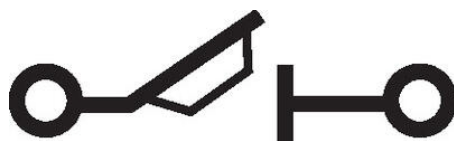
## ŠPECIFIKÁCIA

Balenie	50 ks
Dĺžka odizolovania	10,5 mm
Farba	Šedá
Hĺbka	53 mm
Hmotnosť	9 g
Impulzné výdržné napätie	6000 V
Materiál	Polyamid
Max. prierez lankového vodiča podľa IEC	6 mm <sup>2</sup>
Max. prierez pevného vodiča podľa IEC	6 mm <sup>2</sup>
Max. prierez pevného vodiča podľa UL	10 AWG
Max. prierez vodiča s izolovanou dutinkou podľa IEC	4 mm <sup>2</sup>
Max. prierez vodiča s neizolovanou dutinkou podľa IEC	6 mm <sup>2</sup>
Max. uťahovací moment	1
Menovité napätie podľa CSA	300 V
Menovité napätie podľa IEC	500 V

Menovité napätie podľa UL	300 V
Menovitý prierez podľa CSA	10 AWG
Menovitý prierez podľa IEC	4 mm <sup>2</sup>
Menovitý prierez podľa UL	10 AWG
Menovitý prúd podľa CSA	25 A
Menovitý prúd podľa IEC	25 A
Menovitý prúd podľa UL	25 A
Min. prierez lankového vodiča podľa IEC	0,22 mm <sup>2</sup>
Min. prierez pevného vodiča podľa UL	24 AWG
Min. prierez pevného vodiča podľa IEC	0,2 mm <sup>2</sup>
Min. prierez vodiča s izolovanou dutinkou podľa IEC	0,22 mm <sup>2</sup>
Min. prierez vodiča s neizolovanou dutinkou podľa IEC	0,22 mm <sup>2</sup>
Min. ťahovací moment	0,7
Odporúčaný plochý skrutkovač	4 Ø mm
Počet pripojení	4 ks
Šírka	6 mm
Stupeň znečistenia prostredia	3
Trieda krytia	IP20
Výška	59,7 mm
Zhoda s normami	CB, CE, CSA, Gost R, RoHS, UL



6 mm 0.236 in Spacing



6 mm 0.236 in Spacing

