

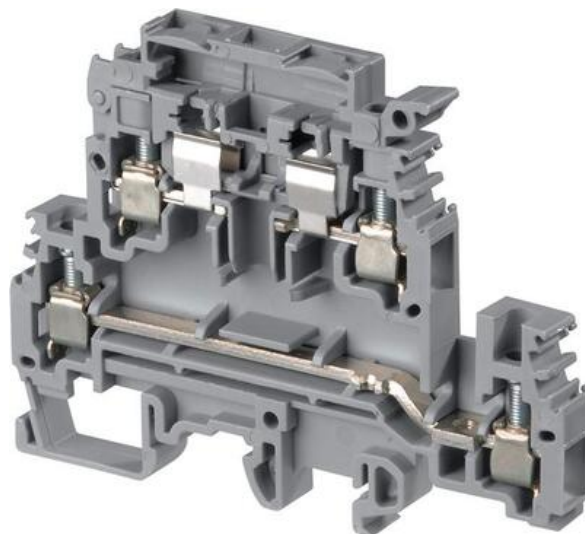


Dopyt

## M4/8.D2.SF - ŘADOVÁ SVORKA DVOUPATROVÁ POJISTKOVÁ

11560421

M4/8D2.SF 2-Level Fuseblock.

**entrelec**

### POPIS PRODUKTU

## ŠPECIFIKÁCIA

Balenie	50 ks
Dĺžka odizolovania	9,5 mm
Farba	Šedá
Hĺbka	85,7 mm
Impulzné výdržné napätie	8000 V
Materiál	Polyamid
Max. prierez lankového vodiča podľa IEC	4 mm <sup>2</sup>
Max. prierez lankového vodiča podľa UL	12 AWG
Max. prierez pevného vodiča podľa IEC	6 mm <sup>2</sup>
Max. prierez pevného vodiča podľa UL	12 AWG
Max. ťahovací moment	0,8
Menovité napätie podľa CSA	300 V
Menovité napätie podľa IEC	630 V
Menovité napätie podľa UL	300 V
Menovitý prierez podľa CSA	12 AWG
Menovitý prierez podľa IEC	4 mm <sup>2</sup>
Menovitý prierez podľa UL	12 AWG
Menovitý prúd podľa CSA	20 A

Menovitý prúd podľa IEC	6,3 A
Menovitý prúd podľa UL	20 A
Min. prierez lankového vodiča podľa IEC	0,5 mm <sup>2</sup>
Min. prierez lankového vodiča podľa UL	24 AWG
Min. prierez pevného vodiča podľa UL	24 AWG
Min. prierez pevného vodiča podľa IEC	0,5 mm <sup>2</sup>
Min. ťahovací moment	0,5
Počet pripojení	4 ks
Šírka	8 mm
Trieda krytia	IP20
Výška	66,5 mm
Zhoda s normami	CE, CSA, RoHS, UL

