



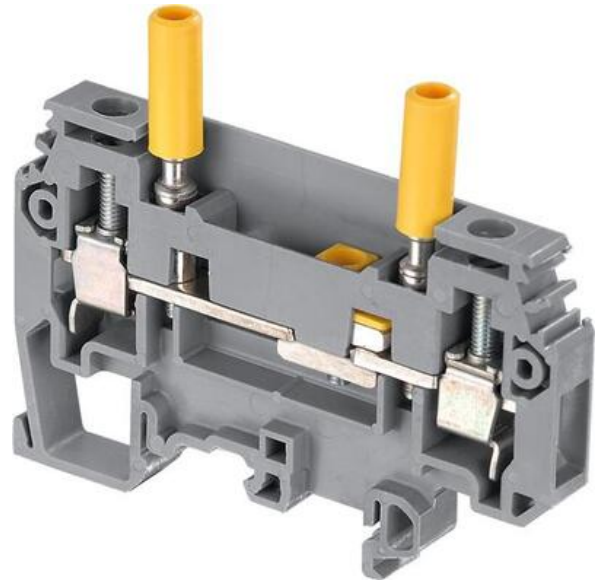
M6/8.ST1. V2.IP20 - SVORKA ODPOJOVACÍ

11597110

M 6/8.ST1.V2.IP20 svorka s odpojovačem šedá

entrelec

- Svorka s odpojovačem
- Pro testování obvodů



POPIS PRODUKTU

ŠPECIFIKÁCIA

Balenie	25 ks
Farba	Šedá
Max. prierez lankového vodiča podľa IEC	6 mm ²
Max. prierez pevného vodiča podľa IEC	10 mm ²
Max. prierez pevného vodiča podľa UL	8 AWG
Max. uťahovací moment	0,5
Max. uťahovací moment	1
Menovité napätie podľa CSA	150 V
Menovité napätie podľa IEC	630 V
Menovité napätie podľa UL	150 V
Menovitý prierez podľa CSA	8 AWG
Menovitý prierez podľa IEC	6 mm ²
Menovitý prierez podľa UL	8 AWG
Menovitý prúd podľa CSA	30 A
Menovitý prúd podľa IEC	40 A
Menovitý prúd podľa UL	30 A
Min. prierez lankového vodiča podľa IEC	0,5 mm ²

Min. prierez pevného vodiča podľa UL	18 AWG
Min. prierez pevného vodiča podľa IEC	0,5 mm ²
Min. ťahovací moment	0,5
Min. ťahovací moment	0,8
Trieda krytia	IP20
Zhoda s normami	CE, CSA, Gost R, RoHS, USR

