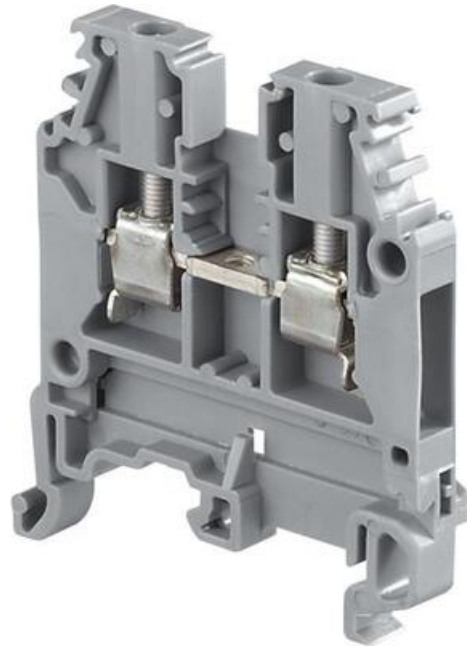


**ENTRELEC MA2.5/5 MA2.5/5.P**

11548603

MA2.5/5 Genomgångsplint 2.5mm

**entrelec**

## POPIS PRODUKTU

**ŠPECIFIKÁCIA**

Balenie	50 ks
Dĺžka odizolovania	10 mm
Farba	Šedá
Hĺbka	44,5 mm
Hmotnosť	6,6 g
Impulzné výdržné napätie	8000 V
Materiál	Polyamid
Max. prierez lankového vodiča podľa IEC	2,5 mm <sup>2</sup>
Max. prierez pevného vodiča podľa IEC	4 mm <sup>2</sup>
Max. prierez pevného vodiča podľa UL	12 AWG
Max. ťahovací moment	0,6
Menovité napätie podľa IEC	1000 V
Menovité napätie podľa UL	600 V
Menovitý prierez podľa CSA	12 AWG
Menovitý prierez podľa UL	12 AWG
Menovitý prúd podľa CSA	25 A

Menovitý prúd podľa IEC	24 A
Menovitý prúd podľa UL	30 A
Min. prierez lankového vodiča podľa IEC	0,22 mm <sup>2</sup>
Min. prierez pevného vodiča podľa UL	22 AWG
Min. prierez pevného vodiča podľa IEC	0,2 mm <sup>2</sup>
Min. ťahovací moment	0,4
Odporúčaný plochý skrutkovač	3,5 Ø mm
Počet pripojení	2 ks
Šírka	5 mm
Stupeň znečistenia prostredia	3
Trieda krytia	IP20
Výška	48 mm
Zhoda s normami	CE, CSA, Gost R, RoHS, UL

