



MEMBRÁNOVÉ VENTILY

Séria DMX/DMAX

DMX

Membránový ventil DMX

- Teplota 0 ° C do 140 ° C
- Tlak max. 10 bar
- Od DN9/13.5 do DN41.8/48.3
- Nerezová ocel 1.4404/316L
- Pripojenie SMS, DIN, US



POPIS PRODUKTU

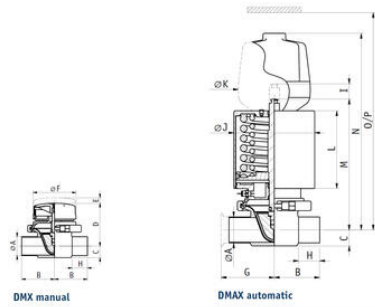
Membránové ventily séria DMX / DMAX

Pomocou tejto technológie ventilov je možné celý proces izolovať od vonkajšieho prostredia. Kónický tvar membrány poskytuje priamy prenos bez zadržania.

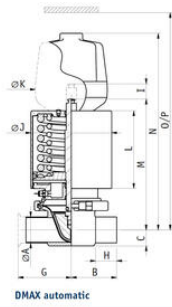
- Rýchla montáž a demontáž
- Žiadne oblasti zachytenia produktu
- Nízka strata tlaku
- Jednoduché nastavenie ovládacieho zariadenia
- Detekcia úniku v prípade poškodenia membrány
- Okamžitá identifikácia ventilu a náhradných dielov

ŠPECIFIKÁCIA

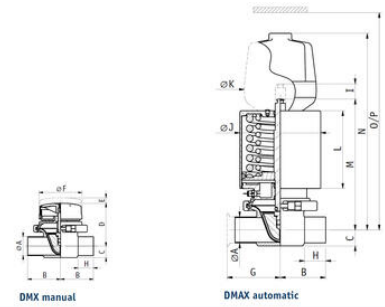
Materiál membrány	EPDM, FKM, PTFE
Materiál tela	Nerezová ocel' 316L
Pracovný tlak max.	10 bar
Prevádzková teplota max.	140 °C
Prevádzková teplota min.	0 °C



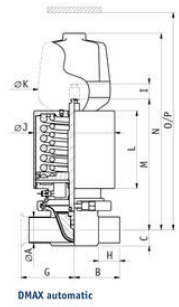
DMX manual



DMAX automatic



DMX manual



DMAX automatic

Tube ØA	B	C	D	E	ØF	G	H	I	ØJ	ØK	L	M	N	O	P	Q	Weight in kg	
Standard version	(mm)															DMX	DMAX	
DMX 20/20	40	21	97	13	75	22,5	25	12	114	104	120	224	149	262	307		2,4	7
DMX 20/22	60	20	94	12	78	22,5	25	12	114	104	120	220	146	255	381		2,2	5,8
DMX 24/24	88,5	23	120	22	78	20,1	41	22	159	104	147	284	400	360	406		4,4	10,1
DMX 40/31/1	88,5	40	114	22	78	20,1	41	22	159	104	147	277	393	326	442		4,9	10,2
DMX 30/22	35	14	56	3	50	41,5	18	5	59	104	90	173	353	190	320		0,2	1,4
DMX 18/18	50	17	68	11	50	62,5	29	11	89	104	90	181	314	211	344		0,4	2,7
DMX 18/19	60	23	96	12	78	22,5	26	12	114	104	120	222	148	268	384		2,4	7
DMX 22/18	88,5	31	122	22	78	20,1	41	22	159	104	147	285	401	342	408		2,7	14
DMX 26/21	88,5	24	120	22	78	20,1	41	22	159	104	147	282	398	326	402		4,4	13,8
DMX 32/24	88,5	32	114	22	78	20,1	41	22	159	104	147	278	392	324	440		4,8	16

Tube ØA	B	C	D	E	ØF	G	H	I	ØJ	ØK	L	M	N	O	P	Q	Weight in kg	
Standard version	(mm)															DMX	DMAX	
DMX 20/20	40	21	97	13	75	22,5	25	12	114	104	120	224	149	262	307		2,4	7
DMX 20/22	60	20	94	12	78	22,5	25	12	114	104	120	220	146	255	381		2,2	5,8
DMX 24/24	88,5	23	120	22	78	20,1	41	22	159	104	147	284	400	360	406		4,4	10,1
DMX 40/31/1	88,5	40	114	22	78	20,1	41	22	159	104	147	277	393	326	442		4,9	10,2
DMX 30/22	35	14	56	3	50	41,5	18	5	59	104	90	173	353	190	320		0,2	1,4
DMX 18/18	50	17	68	11	50	62,5	29	11	89	104	90	181	314	211	344		0,4	2,7
DMX 18/19	60	23	96	12	78	22,5	26	12	114	104	120	222	148	268	384		2,4	7
DMX 22/18	88,5	31	122	22	78	20,1	41	22	159	104	147	285	401	342	408		2,7	14
DMX 26/21	88,5	24	120	22	78	20,1	41	22	159	104	147	282	398	326	402		4,4	13,8
DMX 32/24	88,5	32	114	22	78	20,1	41	22	159	104	147	278	392	324	440		4,8	16