



LASEROVÝ SKENER UAM-05

Séria UAM-05

UAM-05LP-T301

Laserový bezpečnostný skener s 3m káblom

- 5 m bezpečnostná zóna
- Vstup pre enkóder
- Ethernet výstup pre prenos dát
- Režim ochrany pre dve zóny
- Kompaktné rozmery



POPIS PRODUKTU

Skener UAM-05LP s rozmermi 80x80x95mm je v súčasnej dobe najmenším laserovým bezpečnostným skenerom. Počas konfigurácie môžete zvoliť ochranné rozlíšenie ruky, nohy alebo tela: 30, 50 alebo 70 mm.

V štandardnom prevádzkovom režime môže skener UAM-05LP definovať až 32 návrhov bezpečnostných zón a automaticky ich prepnúť z externého ovládača alebo snímača. To znamená, že skener je ideálny napríklad pre mobilné aplikácie mobilných vozidiel AGV.

Skener UAM-05LP má vstavanú funkciu Muting a Override. To znamená, že skener je vhodný napríklad pre zabezpečenie vstupu / výstupu z nebezpečnej oblasti v aplikácii o automatickej preprave tovaru.

V prípade, že dôjde k zapojeniu až 4 skenerov vedľa seba, tak aby sa zabránilo ich vzájomnému rušeniu, môžete pripojiť 3 skenery v režime Slave ku skeneru v režime Master.

Skener UAM-05LP má vstavané monitorované resetovacie tlačidlo a vstup EDM pre sledovanie externých stykačov. Bezpečnostné výstupy OSSD sú chránené proti skratu. To znamená, že laserový skener môže fungovať ako "samostatný" a nevyžaduje špeciálny ovládač.

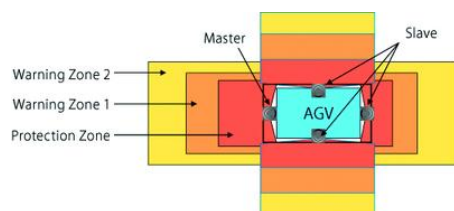
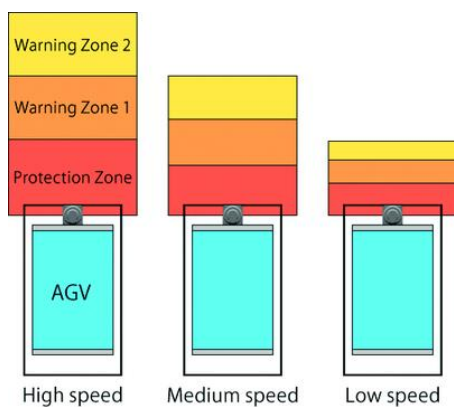
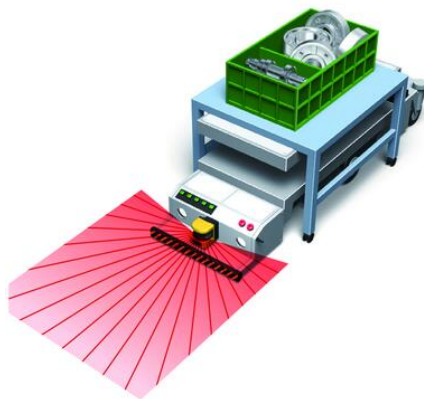
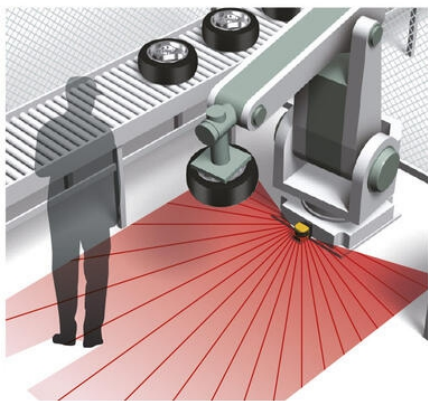
Pomocou skenera UAM-05LP môžete vytvoriť horizontálne alebo vertikálne bezpečnostné zóny.

Nastavenie konfigurácie skenera sa vykonáva pomocou bežného počítača s operačným systémom Windows, ktorý je pripojený k skeneru prostredníctvom vstavaného obľúbeného slotu microUSB. Konfiguračný softvér je poskytovaný zadarmo so skenerom. Môžete tiež uložiť danú konfiguráciu z počítača na kartu microSD a potom ju priamo vložiť do jedného alebo viacerých skenerov prostredníctvom vstavaného slotu microSD.

ŠPECIFIKÁCIA

Bezpečnostné pole max	5 m
Dĺžka	80 mm
Doba zotrvania max	510 ms
Doba zotrvania min	60 ms
Hmotnosť	0,8 kg
Materiál predného skla	Polykarbonát
Materiál tela	Hliník
Napätie	24 V DC

Počet bezpečnostných polí	128 ks
Prevádzková teplota max.	55 °C
Prevádzková teplota min.	-10 °C
Šírka	80 mm
Skenovací uhol	270 °
Tolerancia	+100 mm
Tolerancia napätia	±10 %
Trieda krytia	IP65
Trieda lasera	Class 1
V súlade s	EMC, LVD, MD
Výška	95 mm
Výstražné pole Max	20 m
Zhoda s normami	BG, CE, cULus, TÜV



Ethernet
(TCP/IP)

Distance data
Intensity data
Input and output
status
CRC..

